

AZ® BROQUETAS



*Prensa manual
Cats 100*

*Cortatubos
Cats 250*



*Prensa eléctrica
Cats 300*



*Prensa manual
Cats 120*

ORIGINAL
cats®

**Herramientas de prensado para
tubo de acero inoxidable Cats.**

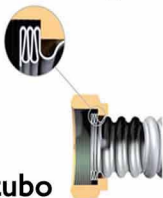
ORIGINAL cats®

El proceso de prensado del tubo

1. Corte el tubo en la parte inferior de la onda (en el punto de menor diámetro) utilizando el cortatubo Cats 250, para obtener la longitud necesaria del tubo.

Tenga en cuenta que el tubo se hacen más cortos después de presionar. (dependiendo de la dimensión del tubo de aprox. De 9 a 16 mm en ambos lados).

Coloque el cortatubo sobre el tubo y apriete gradualmente el disco en pequeños pasos durante el corte. El borde del tubo debe quedar suave. ¡No utilice otro tipo de instrumento de corte o sierra!



2. Compruebe el corte en ambos lados del tubo para la suavidad y la ausencia de rebaba. Tenga cuidado de no dañar el tubo.

3. Si el tubo está provisto de una capa de plástico, eliminar de la zona de prensado y poner el accesorio de unión antes de completar el proceso de prensado.

4. Coloque en su sitio las mordazas adecuadas al tubo que hay que presionar.

5. Introduzca el tubo en las mordazas dejando tres ondas del mismo para ser prensadas.

6. Cierre las mordazas y asegúrelas.

7. Si es la prensa manual presione la palanca hasta su recorrido final, y si utiliza la prensa eléctrica asegure que el pistón haya llegado al final de su recorrido.

8. Saque el tubo de las mordazas y compruebe la calidad de la superficie prensada. Debe ser plana y uniforme.



Maletín prensa manual Basic Cats 100

El maletín "básico" para ensamblaje del tubo Cats consta de:

- Pistón para presar manualmente.
- Cortatubo.
- Plantilla 3/8" - 1".
- Plantilla 1/2" - 3/4"

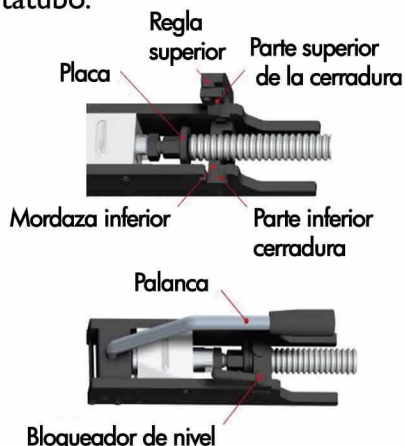


Maletín prensa Manual Cats 120

Maletín profesional para presar tubos Cats de Dn 8, Dn 12, Dn 16, Dn 20, Dn 25.

El maletín consta de:

- Mordazas Dn 8, Dn 12, Dn 16, Dn 20, Dn 25.
- Cortatubo.



Maletín prensa Eléctrica Cats 300

Especialmente diseñada para trabajos rápidos de reparación.

El maletín consta de:

- Mordaza para tubo Dn 8, Dn 12, Dn 16.
- Cortatubo.
- Prensa eléctrica.
- Batería y cargador.



Cortatubo Cats 250

Cortatubo especial para tubo de acero inoxidable corrugado con la finalidad de lograr un corte limpio para proporcionar un excelente acabado.

