



Tarifa 2026

POLIPROPILENO

MULTICAPA

POLIBUTILENO

ACCESORIOS DE POLIETILENO

ACCESORIOS PUSH FIT

ACCESORIOS DE LATÓN

ACCESORIOS DE COMPRESIÓN

Sistemas de
**Fontanería
y Calefacción**



Fundada en 2003, EGB pertenece a un grupo de empresas dentro del sector de la construcción. Con instalaciones en el área de Girona, EGB tiene 34 colaboradores entre España y Portugal. Inicialmente focalizada para el mercado español, en 2011 inicia su expansión internacional para el mercado Portugués y actualmente opera en países tan distintos como son Francia, Polonia , Italia, Perú, Colombia, Cuba, Guadalupe, Angola, Cabo Verde, Brasil, Marruecos y Argelia.

El foco de negocio de EGB son los sistemas de tuberías y accesorios para transporte de fluidos. Su actividad está centrada en 6 líneas de productos:

- Tuberías y accesorios de Polibutileno (PB)
- Accesorios electrosoldables y a tope para tuberías de polietileno (PEAD)
- Tuberías y accesorios de polipropileno (PPR)
- Accesorios de latón para tuberías de polietileno
- Tuberías y accesorios de multicapa (PERT-AL-PERT)
- Accesorios de compresión de PP

EGB GROUP, SISTEMAS PROFESIONALES PARA ABASTECIMIENTO DE AGUA, RIEGO, INSTALACIONES DE FONTANERÍA Y CALEFACCIÓN

ÍNDICE

POLIPROPILENO TUBERÍAS Y ACCESORIOS	5
MULTICAPA. PERT-AL-PERT TUBERÍAS Y ACCESORIOS	33
POLIBUTILENO TUBERÍAS Y ACCESORIOS	51
ACCESORIOS DE POLIETILENO ELECTROSOLDABLES / TOPE	77
ACCESORIOS PUSH FIT PARA POLIETILENO	103
ACCESORIOS DE LATÓN ROSCA EXTERIOR / GRANDES DIÁMETROS	115
ACCESORIOS DE COMPRESIÓN PARA POLIETILENO	125
CERTIFICADOS	142
CONDICIONES GENERALES DE VENTA	143



Servicio rápido y eficaz

Nuestra filosofía se basa en dar un servicio con la máxima rapidez y eficacia, dando al profesional las máximas garantías de calidad. Somos distribuidores de primeras marcas como: PBP y VASEN. Ofrecemos a nuestros clientes una amplia gama de productos que esperan recibir de forma rápida, completa y fiable.

Para ello, hemos invertido en un gran stock, suficiente para poder responder eficazmente y a la vez, trabajar con las empresas de logística más importantes dentro de su sector para poder ofrecer un plazo de entrega de entre 24-72h (dentro de la Península Ibérica, dependiendo de la zona donde se sirva). El 85% de los pedidos que recibimos se envían el mismo día en que se reciben.

Calidad

Todas las empresas de producción compiten con el certificado ISO 9001 y sus productos tienen las homologaciones y certificados que les corresponden. Esto significa un sistema de gestión de calidad activa que garantiza que se supervisan y mejoran continuamente todos los productos que ofrece EGB.

Todos nuestros productos tienen las certificaciones correspondientes (avaladas por prestigiosos laboratorios europeos) de acuerdo a las normativas vigentes en cada caso.

Misión y Visión

Nuestra actividad está orientada por los siguientes principios. En referencia a la MISIÓN, nuestro objetivo es obtener la máxima satisfacción de nuestros clientes con nuestros productos y servicios. En referencia a la VISIÓN, nuestro deseo es construir relaciones comerciales de largo plazo con nuestros clientes y proveedores basadas en la filosofía win-win.

En definitiva nuestro principal objetivo consiste en ser el modelo de calidad en los productos y excelencia en el servicio dentro de nuestra actividad. Y resumiéndolo todo: **"TU VENTAJA, NUESTRO SERVICIO"**.



VASEN

WRAS
Water Regulations Advisory Scheme



POLIPROPILENO

TUBERÍAS Y ACCESORIOS



CARACTERÍSTICAS

PP-R es la abreviación de polipropileno random, también conocido como polipropileno tipo 3.

En 1957 se realizó una primera producción industrial de polipropileno. Debido a su excelente resistencia al calor, a la presión y a la corrosión se convirtió en el material preferido por los usuarios. Al final de los años 70, el polipropileno se consideraba el material de las tuberías de abastecimiento de agua fría y caliente del futuro. Esta fue la primera generación de polipropileno, la cual se denominó PP-H, abreviatura de homo-polipropileno. No obstante, aunque tenía una excelente resistencia al calor (< 110 °C) y a la presión (MRS = 10 MPa), su pobre resistencia al impacto a temperaturas bajas no lo hizo apropiado para la construcción de tuberías de abastecimiento de agua fría y caliente.

Por este motivo, se intentó mejorar la resistencia al impacto a baja temperatura mediante la modificación del PP-H, dando origen a la segunda generación de polipropileno, que se obtuvo añadiendo una cierta cantidad de monómero de vinilo durante el proceso de polimerización del polipropileno.

Se denominó PP-B o PP-H, que es la abreviación de bloque polipropileno copolimerizado. Aunque el PP-B significó un gran avance en la resistencia al impacto a baja temperatura, por el contrario se redujo su resistencia al calor. El PP-B solo podía usarse en tuberías para agua fría o en tuberías para agua caliente en condiciones de baja presión.

A finales de los años 80, una petroquímica europea rompió el proceso tradicional (fase líquida) de polimerización del polipropileno y adoptó la avanzada tecnología de polimerización (fase gas), la cual sintetizó copolímero random de propileno y ethylene. El copolímero fue llamado polipropileno random (PP-R), con un contenido de etileno menor del 5 %, el cual es distribuido aleatoriamente en la cadena molecular del polipropileno. Este PP-R, que se crea mediante el nuevo proceso de polimerización que aprovecha la resistencia al calor del PP-H y las propiedades de impacto a baja temperatura del PP-B, es el adecuado para la fabricación de los sistemas de tuberías para abastecimiento de agua fría y caliente dentro de edificios.

VENTAJAS

- **Peso ligero.** La densidad de la tubería es de solo 0,89–0,91 g/cm³ (solo 1/9 de la tubería de acero y 1/10 de la tubería de cobre). Esto hace más práctico el manejo y la instalación.
- **Buena resistencia al calor y la presión.** El punto de reblandecimiento Vicat alcanza los 131,3 °C. Su temperatura de funcionamiento a corto plazo puede ser de hasta 95 °C. Y por debajo de la temperatura de 80 °C todavía puede soportar cierta presión a largo plazo. Esta es la mejor elección para tuberías de abastecimiento de agua fría y caliente en edificios.
- **Larga vida útil.** Cuando la temperatura de trabajo es de 70°C y la presión de trabajo de 10 kg/cm², su vida útil puede llegar alrededor de los 50 años.
- **Buena resistencia a la corrosión.** Las tuberías de PP-R tienen una excelente resistencia a la corrosión contra la mayoría de los iones y sustancias químicas inorgánicas en edificios. Es, por tanto, anticorrosivo y no se oxida a largo plazo.
- **Conexión fiable y cómoda.** El PP-R tiene un excelente rendimiento de soldadura de fusión. Las tuberías y los accesorios están hechos del mismo material, lo que les permite unirse mediante soldadura por fusión. Comparado con la tubería simple, la resistencia a la tracción, a la flexión y al impacto en uniones es mucho más alta, de manera que se previene el peligro de fugas. Además, este tipo de conexión hace que la instalación sea más sencilla y fiable.
- **No tóxico e inodoro.** El PP-R pertenece a los termoplásticos poliolefinas, y sus moléculas están solo compuestas de carbono e hidrógeno.
- **Buena propiedad de aislamiento térmico y acústico.** El coeficiente de conductividad del PP-R es de 0,23 w/m °C, solo 1/200 del del acero (43–52 w/m °C). No hay necesidad de usar materiales aislantes cuando se usa en sistemas de agua caliente, lo que supone un ahorro en materiales y energía. Y su reducido ruido cuando se suministra agua por el sistema de tuberías supone un mejor descanso a la hora de dormir.
- **Mayor capacidad de pase de agua.** La superficie interior lisa de las tuberías y los accesorios de PP-R tiene una menor fricción, lo que asegura un elevado caudal.
- **Material de construcción respetuoso con el medioambiente.** Durante la producción, instalación y aplicación, la contaminación que se produce es mínima. Asimismo, los materiales son reciclables, lo que implica el mínimo consumo de recursos.

CAMPOS DE APLICACIÓN

- **Redes de tuberías de agua potable** para abastecimiento de agua fría y caliente en edificios civiles (residencias, hospitales, hoteles, oficinas, escuelas...) o industriales.
- **Redes de tuberías industriales para productos alimenticios, químicos e industria eléctrica.** Por ejemplo, para el transporte de fluidos corrosivos (ácido o agua alcalina y agua ionizada, etc.).
- **Redes de tuberías para agua purificada y agua mineral.**
- **Redes de tuberías para equipos de aire acondicionado.**
- **Redes de tuberías para sistemas de calefacción.**
- **Redes de tuberías para sistemas de aprovechamiento de aguas pluviales.**
- **Redes de tuberías para instalaciones de piscinas.**
- **Redes de tuberías para la agricultura y la horticultura.**
- **Redes de tuberías para instalaciones de energía solar.**

MÉTODOS DE CONEXIÓN

1. TERMOFUSIÓN CON UN DISPOSITIVO DE SOLDADURA DE MANO



● **Cortar la tubería.**

Cortar la tubería en ángulo recto al eje de la tubería. Después de cortar, hacer que la superficie quede libre de rebabas y residuos de corte. El extremo de la tubería que se conecta con el accesorio debería estar limpio, seco y libre de aceite.



● **Marcaje de la profundidad desoldadura.**

Usar un medidor especial y un lápiz para medir el extremo del tubo, y marcar la profundidad de soldadura.



● **Calentamiento de la tubería y el accesorio.**

Cuando la temperatura de la herramienta de soldadura llega a los 260 °C (luz verde intermitente), insertar el tubo y el accesorio en la herramienta de soldadura al mismo tiempo. El tiempo de calentamiento se indica en la tabla posterior.



● **Alineación y soldadura.**

Después del tiempo de calentamiento necesario, quitar rápidamente el tubo y el accesorio de la herramienta de soldadura. Inmediatamente después, juntar sin

girar hasta que la profundidad de soldadura marcada esté cubierta. Mantener la tubería y el accesorio fuertemente hasta alcanzar el tiempo de soldadura requerido. No empujar el tubo demasiado lejos o demasiado cerca, ya que esto reduciría el agujero, incluso cerraría el tubo, o podría hacer que la conexión fuera inestable.

● **Prueba y aceptación.**

Cuando se lleva a cabo toda la instalación, realizar una prueba de presión de agua para asegurar que la conexión es fiable.

REQUERIMIENTOS TÉCNICOS DE TERMOFUSIÓN DE TUBERÍAS Y ACCESORIOS DE PP-R

Diámetros (mm)	Profundidad mínima (mm)	Tiempo de calentamiento (seg.)	Tiempo de soldadura (seg.)	Tiempo de enfriamiento (min.)
20	11	5	4	3
25	12,5	7	4	3
32	14,6	8	4	4
40	17	12	6	4
50	20	18	6	5
63	23,9	24	6	6
75	27,5	30	10	8
90	32	40	10	8
110	38	50	15	10
125	41	55	15	12
160	46	60	15	15

► Nota: Esta tabla solo es aplicable cuando la temperatura ambiente es de 20 °C. Cuando la temperatura ambiente es inferior a 20 °C, el tiempo de calentamiento debe aumentar adecuadamente. Si la temperatura ambiente es inferior a 5 °C, el tiempo de calentamiento debe aumentar un 50 %.

2. ELECTROFUSIÓN

● **Corte de la tubería.**

Cortar los extremos de las tuberías a escuadra y eliminar las rebabas.

● **Medir la profundidad de soldadura.**

Medir la longitud entre el extremo del accesorio y el anillo de limitación (medir la mitad del accesorio si no hay anillo).

● **Marcaje de la profundidad de soldadura.**

Marcar la profundidad del accesorio en los extremos de las tuberías.

● **Rascar la superficie de los extremos de las tuberías.**

Rascar la superficie de las tuberías hasta las marcas con un rascador (0,1-0,2 mm) y eliminar las rebabas (este procedimiento es necesario).

● **Limpiar la zona de soldadura.**

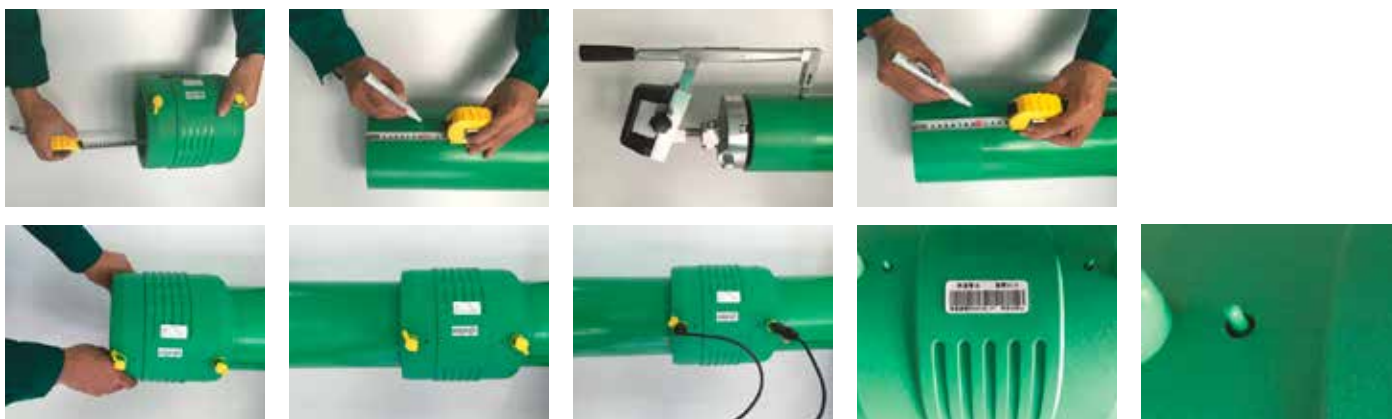
Limpiar la zona de soldadura de los tubos y accesorios con isopropanol y secar completamente el área de fusión con un paño limpio. No toque el área limpia y seca de fusión de las tuberías o accesorios con las manos.

● **Marcaje de la profundidad de soldadura.**

Marcar la profundidad del accesorio de nuevo en las tuberías.

● **Insertar en el accesorio.**

Empujar el accesorio de electrofusión en el extremo limpio y seco de la tubería (hasta la profundidad marcada) y comprobar su aptitud. Sujetar las tuberías y el accesorio en el mismo eje y asegurarse de que no se mueven durante la fusión.



- **Conectar los electrodos.**

Conecte los enchufes de los electrodos de la máquina de soldadura a las terminales de los accesorios para asegurar un contacto total.

- **Soldadura eléctrica.**

Leer el código de barras del accesorio escaneándolo o introducir los parámetros de soldadura manualmente. Comprobar los parámetros de soldadura mostrados en la máquina, tales como el tipo de producto, el voltaje, el tiempo de calentamiento y

enfriamiento. Pulsar el botón “Start” para continuar la soldadura. No mover o tensar las tuberías y los accesorios durante el proceso de fusión y el tiempo de enfriamiento.

- **Comprobación de la soldadura.**

Después del proceso de fusión, comprobar si sobresalen los indicadores de soldadura (la altura de los indicadores varía con el juego de ajuste entre las tuberías y el accesorio).

Atención:

❶ La desviación del voltaje de entrada no debería ser superior al $\pm 15\%$. La desviación permitida del voltaje de salida está dentro del $\pm 5\%$.

❷ La máquina de electrofusión sin función de compensación de temperatura debería fijar el tiempo de compensación.

3. SOLDADURA A TOPE



- **Tubos de sujeción.**

Las tuberías de plástico se alinean y se fijan por medio de los elementos de sujeción.

- **Comprobación de los parámetros de soldadura.**

Ajustar la temperatura de soldadura a 240°C ($\pm 5^{\circ}\text{C}$) y probar la presión de la tubería en movimiento.

- **Fresado de los extremos de las tuberías.**

Usar la fresadora para fresar los extremos de las tuberías y que tengan las caras paralelas entre sí. Compruebe si las tuberías coinciden; si no lo hacen, ajustar la máquina para asegurar que la tolerancia de alineación sea inferior al 10 %.

- **Calentamiento.**

Después de que el elemento de calentamiento se haya colocado, insertar los tubos en la placa de calentamiento con una presión de ajuste definido.

Después de llegar a la altura de cordón especificada (ver tabla), se reduce la presión. Este proceso marca el comienzo del tiempo de calentamiento. Este tiempo es para calentar los extremos del tubo hasta la temperatura de soldadura correcta.

- **Soldadura a tope.**

Cuando el tiempo de calentamiento haya finalizado, separar el carro de la máquina, sacar el elemento de calentamiento rápidamente y juntar las tuberías (poniendo las dos partes del carro juntas).

- **Mantenimiento de la presión y el enfriamiento.**

Los tubos se fusionan con una presión de soldadura requerida y se enfrían bajo presión.

TUBO EN BARRA PPR 80 SDR 6 / S 2,5 PN20

PIPE IN BAR PPR 80 SDR 6 / S 2,5 PN20
 TUBE EN BARRE PPR 80 SDR 6 / S 2,5 PN20
 TUBO EM VARA PPR 80 SDR 6 / S 2,5 PN20



Ref.	DN x ESP. (mm)	L (m)	U/B	m/B	€/m
PPR.TB16	16 x 2,7	4,0	25	100	1,212
PPR.TB20	20 x 3,4	4,0	25	100	1,550
PPR.TB25	25 x 4,2	4,0	20	80	2,389
PPR.TB32	32 x 5,4	4,0	10	40	3,979
PPR.TB40	40 x 6,7	4,0	5	20	6,314
PPR.TB50	50 x 8,4	4,0	4	16	10,293
PPR.TB63	63 x 10,5	4,0	3	12	15,911
PPR.TB75	75 x 12,5	4,0	2	8	25,271
PPR.TB90	90 x 15,0	4,0	1	4	38,619
PPR.TB110	110 x 18,3	4,0	1	4	57,693
PPR.TB125	▲ 125 x 20,8	4,0	1	4	77,266
PPR.TB160	▲ 160 x 26,6	4,0	1	4	108,411

TUBO EN BARRA FASER PPR 80 SDR 7,4 / S 3,2

PIPE IN BAR FASER PPR 80 SDR 7,4 / S 3,2
 TUBE EN BARRE FASER PPR 80 SDR 7,4 / S 3,2
 TUBO EM VARA FASER PPR 80 SDR 7,4 / S 3,2



Ref.	DN x ESP. (mm)	L (m)	U/B	m/B	€/m
PPR.TBF20020	20 x 2,8	4,0	25	100	1,805
PPR.TBF20025	25 x 3,5	4,0	20	80	2,636
PPR.TBF20032	32 x 4,4	4,0	10	40	4,285
PPR.TBF20040	40 x 5,5	4,0	5	20	6,131
PPR.TBF20050	50 x 6,9	4,0	4	16	9,686
PPR.TBF20063	63 x 8,6	4,0	3	12	15,293
PPR.TBF20075	75 x 10,3	4,0	2	8	23,052
PPR.TBF20090	90 x 12,3	4,0	1	4	34,577
PPR.TBF20110	110 x 15,1	4,0	1	4	48,860
PPR.TBF20125	125 x 17,1	4,0	1	4	75,863
PPR.TBF20160	160 x 21,9	4,0	1	4	106,412

TUBO EN BARRA CLIMA FASER PPR 80 SDR 11 / S 5

PIPE IN BAR CLIMA FASER PPR 80 SDR 11 / S 5
TUBE EN BARRE CLIMA FASER PPR 80 SDR 11 / S 5
TUBO EM VARA CLIMA FASER PPR 80 SDR 11 / S 5

Ref.	DN x ESP. (mm)	L (m)	U/B	m/B	€/m
PPR.TBFC25	25 x 2,3	4,0	20	80	2,341
PPR.TBFC32	32 x 2,9	4,0	10	40	3,711
PPR.TBFC40	40 x 3,7	4,0	5	20	5,791
PPR.TBFC50	50 x 4,6	4,0	4	16	8,353
PPR.TBFC63	63 x 5,8	4,0	3	12	14,447
PPR.TBFC75	75 x 6,8	4,0	2	8	20,698
PPR.TBFC90	90 x 8,2	4,0	1	4	31,246
PPR.TBFC110	110 x 10	4,0	1	4	46,289
PPR.TBFC125	125 x 11,4	4,0	1	4	60,054
PPR.TBFC160	160 x 14,6	4,0	1	4	98,305



TUBO EN BARRA FASER PPR 80 SDR 7,4 / S 3,2 UV

PIPE IN BAR FASER PPR 80 SDR 7,4 / S 3,2 UV
TUBE EN BARRE FASER PPR 80 SDR 7,4 / S 3,2 UV
TUBO EM VARA FASER PPR 80 SDR 7,4 / S 3,2 UV

Ref.	DN x ESP. (mm)	L (m)	U/B	m/B	€/m
PPR.TBFUV20020	20 x 2,8	4,0	25	100	2,566
PPR.TBFUV20025	25 x 3,5	4,0	20	80	3,824
PPR.TBFUV20032	32 x 4,4	4,0	10	40	6,301
PPR.TBFUV20040	40 x 5,5	4,0	5	20	9,617
PPR.TBFUV20050	50 x 6,9	4,0	4	16	14,508
PPR.TBFUV20063	63 x 8,6	4,0	3	12	23,989



TUBO EN BARRA PPR 80 SDR 11 / S 5 PN10

PIPE IN BAR PPR 80 SDR 11 / S 5 PN10
TUBE EN BARRE PPR 80 SDR 11 / S 5 PN10
TUBO EM VARA PPR 80 SDR 11 / S 5 PN10

Ref.	DN x ESP. (mm)	L (m)	U/B	m/B	€/m
PPR.TB200 ▲	200 x 18,2	4,0	1	4	182,950
PPR.TB250 ▲	250 x 22,7	4,0	1	4	270,429
PPR.TB315 ▲	315 x 28,6	4,0	1	4	433,482



CODO 90°



ELBOW 90°
COUDE 90°
JOELHO 90°

Ref.	DN	U/B	U/C	€/Uni.
PPR.C9016	16	10	400	0,423
PPR.C9020	20	10	400	0,318
PPR.C9025	25	10	240	0,488
PPR.C9032	32	10	140	0,763
PPR.C9040	40	8	80	1,499
PPR.C9050	50	4	40	2,864
PPR.C9063	63	3	18	4,931
PPR.C9075	75	2	18	7,255
PPR.C9090	90	1	9	11,268
PPR.C90110	110	1	5	21,581
PPR.C90125	125	1	4	32,212
PPR.C90160	160	1	4	54,491

CODO 45°



ELBOW 45°
COUDE 45°
JOELHO 45°

Ref.	DN	U/B	U/C	€/Uni.
PPR.C4516	16	10	600	0,328
PPR.C4520	20	10	600	0,241
PPR.C4525	25	10	360	0,461
PPR.C4532	32	10	200	0,694
PPR.C4540	40	8	96	1,315
PPR.C4550	50	4	56	2,161
PPR.C4563	63	3	30	4,320
PPR.C4575	75	2	18	6,640
PPR.C4590	90	1	8	11,369
PPR.C45110	110	1	6	17,742
PPR.C45160	160	1	4	69,119

CODO 90° H/M



ELBOW 90° F/M
COUDE 90° F/M
JOELHO 90° F/M

Ref.	DN	U/B	U/C	€/Uni.
PPR.CHM20	20	50	300	0,448
PPR.CHM25	25	50	200	0,706

ACCESORIOS

FITTINGS
RACORDS
ACESSÓRIOS

MANGUITO

COUPLER
MANCHON
UNIÃO

Ref.	DN	U/B	U/C	€/ Uni.
PPR.M16	16	10	720	0,271
PPR.M20	20	10	720	0,202
PPR.M25	25	10	400	0,336
PPR.M32	32	10	240	0,516
PPR.M40	40	10	150	0,796
PPR.M50	50	8	80	1,409
PPR.M63	63	6	48	2,864
PPR.M75	75	4	32	5,065
PPR.M90	90	2	24	7,694
PPR.M110	110	2	12	10,782
PPR.M125	125	2	8	15,812
PPR.M160	160	1	4	38,744



TE IGUAL

EQUAL TEE
TÉ EGAL
TÊ IGUAL

Ref.	DN	U/B	U/C	€/ Uni.
PPR.T16	16	10	360	0,516
PPR.T20	20	10	360	0,386
PPR.T25	25	10	200	0,630
PPR.T32	32	10	100	0,989
PPR.T40	40	6	60	1,596
PPR.T50	50	4	32	3,144
PPR.T63	63	2	18	5,952
PPR.T75	75	2	14	8,367
PPR.T90	90	1	8	15,470
PPR.T110	110	1	4	26,719
PPR.T125	125	1	4	44,763
PPR.T160	160	1	4	73,223



TE CRUZ

TEE CROSS
TÉ CROIX
TÊ CRUZ

Ref.	DN	U/B	U/C	€/ Uni.
PPR.CZ20	20	10	250	0,723
PPR.CZ25	25	10	150	0,884
PPR.CZ32	32	8	96	1,601
PPR.CZ40	40	4	48	3,066
PPR.CZ50	50	2	24	5,371
PPR.CZ63	63	1	14	14,024



TE REDUCCIÓN


 REDUCED TEE
 TÉ RÉDUIT
 TÊ REDUZIDO

Ref.	DN	U/B	U/C	€/Uni.
PPR.TRC2520	25-20-25	10	200	0,552
PPR.TRC3220	32-20-32	10	150	0,928
PPR.TRC3225	32-25-32	10	120	0,928
PPR.TRC4020	40-20-40	6	84	1,438
PPR.TRC4025	40-25-40	6	72	1,438
PPR.TRC4032	40-32-40	6	60	1,644
PPR.TRC5020	50-20-50	4	48	2,978
PPR.TRC5025	50-25-50	4	48	3,033
PPR.TRC5032	50-32-50	4	40	3,112
PPR.TRC5040	50-40-50	4	40	3,200
PPR.TRC6320	63-20-63	2	32	5,607
PPR.TRC6325	63-25-63	2	32	5,861
PPR.TRC6332	63-32-63	2	32	5,861
PPR.TRC6340	63-40-63	2	24	5,861
PPR.TRC6350	63-50-63	2	24	5,861
PPR.TRC7550	75-50-75	2	18	11,274
PPR.TRC7563	75-63-75	2	14	11,274
PPR.TRC9063	90-63-90	1	6	14,028
PPR.TRC9075	90-75-90	1	6	15,448
PPR.TRC11063	110-63-110	1	4	26,045
PPR.TRC11075	110-75-110	1	4	27,464
PPR.TRC11090	110-90-110	1	4	28,881
PPR.TRL2520	25-20-20	10	200	0,703
PPR.TRL2025	25-25-20	10	200	0,652
PPR.TRL3220	32-20-20	10	180	1,312
PPR.TRL3225	32-25-25	10	120	1,312
PPR.TDR322025	32-20-25	10	120	1,000
PPR.TDR322520	32-25-20	10	150	1,000

TAPÓN


 CAP
 BOUCHON
 TAMPÃO

Ref.	DN	U/B	U/C	€/Uni.
PPR.TAP16	16	20	1,000	0,232
PPR.TAP20	20	20	1,000	0,221
PPR.TAP25	25	20	600	0,310
PPR.TAP32	32	20	300	0,478
PPR.TAP40	40	20	200	0,961
PPR.TAP50	50	8	112	1,351
PPR.TAP63	63	8	64	2,348
PPR.TAP75	75	2	40	4,340
PPR.TAP90	90	2	28	8,193
PPR.TAP110	110	2	12	10,604
PPR.TAP125	125	1	16	15,861
PPR.TAP160	160	1	6	25,542

MANGUITO REDUCCIÓN

REDUCER
MANCHON RÉDUIT
REDUÇÃO

Ref.	DN	U/B	U/C	€/Uni.
PPR.MRD2016	20-16	10	720	0,331
PPR.MRD2520	25-20	10	720	0,249
PPR.MRD3220	32-20	10	480	0,378
PPR.MRD3225	32-25	10	400	0,402
PPR.MRD4020	40-20	10	300	0,503
PPR.MRD4025	40-25	10	300	0,592
PPR.MRD4032	40-32	10	250	0,730
PPR.MRD5020	50-20	10	200	0,743
PPR.MRD5025	50-25	10	200	0,948
PPR.MRD5032	50-32	10	160	1,042
PPR.MRD5040	50-40	10	150	1,165
PPR.MRD6320	63-20	10	150	1,895
PPR.MRD6325	63-25	10	150	1,599
PPR.MRD6332	63-32	8	96	1,688
PPR.MRD6340	63-40	8	80	1,688
PPR.MRD6350	63-50	8	64	1,886
PPR.MRD7550	75-50	10	40	3,103
PPR.MRD7563	75-63	4	48	4,915
PPR.MRD9063	90-63	2	36	5,341
PPR.MRD9075	90-75	4	24	6,298
PPR.MRD1163	110-63	2	18	9,392
PPR.MRD1175	110-75	2	18	9,910
PPR.MRD1190	110-90	2	18	10,321
PPR.MRD1211	125-110	1	4	28,165
PPR.MRD1611	160-110	1	4	20,439
PPR.MRD1612	160-125	1	4	20,728



TAPÓN CON ROSCA

PLUG WITH THREAD
BOUCHON À VIS
TAMPÃO COM ROSCA

Ref.	DN	U/B	U/C	€/Uni.
PPR.TAPR20	20	20	1,000	0,264
PPR.TAPR25	25	20	800	0,264



INJERTO



SADDLE
 SELLE
 DERIVAÇÃO SIMPLES

Ref.	DN	U/B	U/C	€ / Uni.
PPR.INJ5025	50-25	10	480	0,799
PPR.INJ6325	63-25	10	480	0,799
PPR.INJ7525	75-25	10	480	1,174
PPR.INJ9025	90-25	10	400	1,239
PPR.INJ9032	90-32	10	240	1,652
PPR.INJ11025	110-25	10	400	1,427
PPR.INJ11032	110-32	10	240	1,868

PIEZAS REPARACIÓN PPR



PPR REPAIR PARTS
 PIÈCES DE RÉPARATION PPR
 TACO DE REPARAÇÃO

Ref.	DN	U/B	U/C	€ / Uni.
PPR.REP711	7/11	10	500	0,778

VALONA



STUB END
 COLLIER DE BRIDE
 COLARINHO

Ref.	DN	U/B	U/C	€ / Uni.
PPR.VAL40	40	16	128	1,173
PPR.VAL50	50	10	100	1,547
PPR.VAL63	63	8	64	2,081
PPR.VAL75	75	4	40	4,160
PPR.VAL90	90	4	24	6,083
PPR.VAL110	110	2	20	9,655
PPR.BFVAL63 *	63	1	20	10,630
PPR.BFVAL75 *	75	1	10	17,920
PPR.BFVAL90 *	90	1	10	27,450
PPR.BFVAL110 *	10	1	3	47,080
PPR.BFVAL125 *	125	1	1	47,172
PPR.BFVAL160 *	160	1	1	71,211

ACCESORIOS

FITTINGS
RACORDS
ACESSÓRIOS



BRIDA ACERO

FLANGE
BRIDE
FLANGE

Ref.	DN	U/B	U/C	€/ Uni.
PPR.BA40	40	1	1	14,593
PPR.BA50	50	1	1	18,077
PPR.BA63	63	1	1	23,361
PPR.BA75	75	1	1	27,935
PPR.BA90	90	1	1	29,948
PPR.BA110	110	1	1	34,740



TE ROSCA HEMBRA

FEMALE THREADED TEE
TÉ FILETÉ FEMELLE
TÊ ROSCA F~EMEA

Ref.	DN	U/B	U/C	€/ Uni.
PPR.TRH2012	20 1/2"	10	100	2,866
PPR.TRH2034	20 3/4"	10	80	3,967
PPR.TRH2512	25 1/2"	10	70	3,091
PPR.TRH2534	25 3/4"	10	60	3,982
PPR.TRH3234	32 3/4"	10	40	5,692
PPR.TRH321	32 1"	8	24	7,616
PPR.TRH401	40 1"	5	20	17,782
PPR.TRH40114	40 1,1/4"	5	20	18,681



TE ROSCA MACHO

MALE THREADED TEE
TÉ FILETÉ MÂLE
TÊ ROSCA MACHO

Ref.	DN	U/B	U/C	€/ Uni.
PPR.TRM2012	20 1/2"	10	100	3,295
PPR.TRM2034	20 3/4"	10	60	4,687
PPR.TRM2512	25 1/2"	10	80	4,098
PPR.TRM2534	25 3/4"	10	60	4,688
PPR.TRM321	32 1"	8	24	9,162



● Material no VASEN

DN: mm • U/B: Unidades por bolsa • U/C: Unidades por caja

POLIPROPILENO • Tuberías y accesorios

CODO ROSCA HEMBRA



FEMALE THREADED ELBOW
COUDE FILETÉ FEMELLE
JOELHO ROSCA FÊMEA

Ref.	DN	U/B	U/C	€ / Uni.
PPR.CRH2012	20 1/2"	10	100	2,624
PPR.CRH2034	20 3/4"	10	100	3,731
PPR.CRH2512	25 1/2"	10	100	2,801
PPR.CRH2534	25 3/4"	10	80	3,853
PPR.CRH3234	32 3/4"	5	60	5,159
PPR.CRH321	32 1"	5	40	7,815
PPR.CRH40114	40 1,1/4"	10	20	18,297

CODO ROSCA MACHO



MALE THREADED ELBOW
COUDE FILETÉ MÂLE
JOELHO ROSCA MACHO

Ref.	DN	U/B	U/C	€ / Uni.
PPR.CRM2012	20 1/2"	10	100	3,319
PPR.CRM2034	20 3/4"	10	100	4,294
PPR.CRM2512	25 1/2"	10	100	3,875
PPR.CRM2534	25 3/4"	10	80	4,405
PPR.CRM3234	32 3/4"	10	60	6,222
PPR.CRM321	32 1"	10	30	9,339

CODO PLACA



PLATE ELBOW
COUDE MURAL FILETÉ FEMELLE
JOELHO ROSCA FÊMEA O/ PATER

Ref.	DN	U/B	U/C	€ / Uni.
PPR.CP2012	20 1/2"	10	100	2,589
PPR.CP2512	25 1/2"	5	75	2,993
PPR.CP2534	25 3/4"	5	50	4,420

MANGUITO ROSCA HEMBRA

FEMALE THREADED TRANSITION
RACCORD D'ADAPTATION FEMELLE
UNIÃO ROSCA FÊMEA

Ref.	DN	U/B	U/C	€/ Uni.
PPR.MRH2012	20 1/2"	10	100	2,549
PPR.MRH2034	20 3/4"	10	100	3,753
PPR.MRH2512	25 1/2"	10	100	2,589
PPR.MRH2534	25 3/4"	10	80	3,656
PPR.MRH3234	32 3/4"	10	80	4,806
PPR.MRH321	32 1"	10	40	7,123
PPR.MRH40114	40 1,1/4"	4	24	12,655
PPR.MRH50112	50 1,1/2"	4	24	15,897
PPR.MRH632	63 2"	2	8	23,901
PPR.MRH75212	75 2,1/2"	2	6	52,536
PPR.MRH903	90 3"	2	8	115,504
PPR.MRH110	110 4"	1	3	155,585



TRANSICIÓN HEMBRA

TRANSITION ADAPTER FEMALE THREADED
RACCORD DE TRANSITION FEMELLE
TRANSIÇÃO ROSCA FÊMEA

Ref.	DN	U/B	U/C	€/ Uni.
PPR.EFTRH40	40 1.1/4"	1	16	35,004
PPR.EFTRH50	50 1.1/2"	1	10	41,356
PPR.EFTRH63	63 2"	1	8	51,248
PPR.EFTRH75	75 2.1/2"	1	5	127,429
PPR.EFTRH90	90 3"	1	3	175,531
PPR.EFTRH110	110 3"	1	1	272,004



ENLACE DESMONTABLE ROSCA HEMBRA

TRANSITION COUPLING FEMALE THREADED
RACCORD UNION A SOUDE ET VISSER FEMELLE
UNIÃO DESMONTÁVEL ROSCA FÊMEA

Ref.	DN	U/B	U/C	€/ Uni.
PPR.EDRH2012	20 1/2"	10	80	6,341
PPR.EDRH2534	25 3/4"	10	60	8,396
PPR.EDRH321	32 1"	6	48	11,861
PPR.EDRH40114	40 1,1/4"	6	30	20,172
PPR.EDRH50112	50 1,1/2"	6	24	24,903
PPR.EDRH632	63 2"	4	16	55,185



ENTRONQUE ROSCA MACHO



TRANSITION MALE THREADED
RACCORD D'ADAPTATION MÂLE
UNIÃO ROSCA MACHO

Ref.	DN	U/B	U/C	€/Uni.
PPR.ERM2012	20 1/2"	10	120	2,841
PPR.ERM2034	20 3/4"	10	80	4,250
PPR.ERM2512	25 1/2"	10	100	2,939
PPR.ERM2534	25 3/4"	10	80	4,208
PPR.ERM3234	32 3/4"	10	80	5,098
PPR.ERM321	32 1"	10	40	9,506
PPR.ERM40114	40 1,1/4"	4	24	16,683
PPR.ERM50112	50 1,1/2"	4	16	20,803
PPR.ERM632	63 2"	2	8	34,251
PPR.ERM75212	75 2,1/2"	2	6	66,088
PPR.ERM903	90 3"	2	8	110,045
PPR.ERM110	110 4"	1	3	219,525

TRANSICIÓN MACHO



TRANSITION ADAPTER MALE THREADED
RACCORD DE TRANSITION MÂLE
TRANSIÇÃO ROSCA MACHO

Ref.	DN	U/B	U/C	€/Uni.
PPR.EFTRM40	40 1.1/4"	1	16	31,661
PPR.EFTRM50	50 1.1/2"	1	10	40,051
PPR.EFTRM63	63 2"	1	8	53,870
PPR.EFTRM75	75 2.1/2"	1	4	104,213
PPR.EFTRM90	90 3"	1	2	168,523
PPR.EFTRM110	110 4"	1	1	287,850

ENLACE DESMONTABLE ROSCA MACHO



COUPLING MALE THREADED TRANSITION
RACCORD UNION A SOUDE ET VISSER MÂLE
UNIÃO DESMONTÁVEL ROSCA MACHO

Ref.	DN	U/B	U/C	€/Uni.
PPR.EDRM2012	20 1/2"	10	80	6,246
PPR.EDRM2534	25 3/4"	10	60	8,805
PPR.EDRM321	32 1"	6	48	12,751
PPR.EDRM40114	40 1,1/4"	6	24	20,292
PPR.EDRM50112	50 1,1/2"	6	24	30,575
PPR.EDRM632	63 2"	4	16	64,508

ACCESORIOS

FITTINGS
RACORDS
ACESSÓRIOS



ENLACE DESMONTABLE SOLDAR-SOLDAR

METAL COUPLING (PLASTIC/PLASTIC)
RACCORD UNION A SOUDE
UNIÃO METÁLICA SOLDAR-SOLDAR

Ref.	DN	U/B	U/C	€/Uni.
PPR.EDSS20	20	5	60	7,157
PPR.EDSS25	25	5	60	10,070
PPR.EDSS32	32	5	60	15,286
PPR.EDSS40	40	2	24	29,763
PPR.EDSS50	50	2	24	40,413
PPR.EDSS63	63	2	16	63,943



ENLACE TUERCA LOCA

NUT ADAPTER
RACCORD DROIT AVEC ECROU FEMELLE
UNIÃO ROSCA LOUCA

Ref.	DN	U/B	U/C	€/Uni.
PPR.ETL2012	20 1/2"	10	150	5,421
PPR.ETL2034	20 3/4"	10	150	7,163
PPR.ETL2534	25 3/4"	10	60	8,019
PPR.ETL251	25 1"	10	60	12,948
PPR.ETL321	32 1"	10	60	14,670
PPR.ETL32114	32 1,1/4"	10	50	20,835



COLECTOR DE CONEXIÓN

WALL PLATE CONNECTOR
CONNECTEUR DE PLAQUE MURALE
COLETOR

Ref.	DN	U/B	U/C	€/Uni.
PPR.COLC20	20 1/2"	5	30	7,579
PPR.COLC25	25 1/2"	5	20	8,193



SALVATUBOS HEMBRA



FEMALE CROSS PIPE
RACCORD DE CROISEMENT FEMELLE
SALVATUBOS FÊMEA

Ref.	DN	U/B	U/C	€/ Uni.
PPR.ST20	20	10	200	1,033
PPR.ST25	25	10	120	1,472
PPR.ST32	32	10	60	2,828

SALVATUBOS MACHO



MALE CROSS PIPE
RACCORD DE CROISEMENT FEMELLE
SALVATUBOS MACHO

Ref.	DN	U/B	U/C	€/ Uni.
PPR.STC20	20	10	130	1,178
PPR.STC25	25	10	100	1,636
PPR.STC32	32	6	54	2,873
PPR.STC40	40	5	25	5,340

ABRAZADERA SIMPLE



SINGLE CLAMP
CLAMP SIMPLE
ABRAÇADEIRA SIMPLES

Ref.	DN	U/B	U/C	€/ Uni.
PPR.AS20	20	20	1,600	0,161
PPR.AS25	25	20	1,440	0,193
PPR.AS32	32	20	960	0,254
PPR.AS40	40	100	500	0,414

ABRAZADERA DOBLE



DOUBLE CLAMP
CLAMP DOUBLE
ABRAÇADEIRA DUPLA

Ref.	DN	U/B	U/C	€/ Uni.
PPR.AD20	20	100	500	0,242
PPR.AD25	25	20	500	0,349
PPR.AD32	32	50	500	0,495

● Material no VASEN

VÁLVULA DE BOLA



BALL VALVE
ROBINET D'ARRET
VÁLVUKA DE ESFERA

Ref.	DN	U/B	U/C	€/Uni.
PPR.VB20	20	10	50	6,560
PPR.VB25	25	10	40	9,644
PPR.VB32	32	5	20	15,952
PPR.VB40	40	4	12	30,821
PPR.VB50	50	2	8	41,511
PPR.VB63	63	1	5	64,694
PPR.VB75	75	1	5	94,695



VÁLVULA DE CORTE CON VOLANTE



STEERING WHEEL CUTTING VALVE
ROBINET D'ARRET AVEC VOLANT
VÁLVULA DE CORTE C/VOLANTE

Ref.	DN	U/B	U/C	€/Uni.
PPR.VV20	20	1	48	8,366
PPR.VV25	25	1	32	13,010
PPR.VV32	32	1	16	18,191
PPR.VV40	40	1	10	25,591



VÁLVULA DE BOLA DESMONTABLE



DEMOUNTABLE BALL VALVE
ROBINET A BILLE DEMONTABLE
VÁLVULA DE ESFERA DESMONTÁVEL

Ref.	DN	U/B	U/C	€/Uni.
PPR.VBD20	20	1	25	16,932
PPR.VBD25	25	1	20	24,165
PPR.VBD32	32	1	12	36,768
PPR.VBD40	40	1	6	75,467
PPR.VBD50	50	1	3	111,655
PPR.VBD63	63	1	2	185,109



VÁLVULA DE CORTE MANDO CROMADO



CHROME CUTTING VALVE
ROBINET D'ARRET CHROME
VÁLVULA DE CORTE CROMADA

Ref.	DN	U/B	U/C	€/Uni.
PPR.VCR20	20	1	20	28,482
PPR.VCR25	25	1	15	31,651
PPR.VCR32	32	1	15	45,968



● Material no VASEN

DN: mm • U/B: Unidades por bolsa • U/C: Unidades por caja

POLIPROPILENO • Tuberías y accesorios

VÁLVULA DE CORTE PARA EMPOTRAR



CONCEALED VALVE
 ROBINET D'ARRÊT A ENCASTRER
 VÁLVULA DE CORTE OCULTA

Ref.	DN	U/B	U/C	€/ Uni.
PPR.VE20	20	1	30	26,274
PPR.VE25	25	1	30	28,214
PPR.VE32	32	1	20	37,626

CUERPO LLAVE



CONCEALED VALVE BODY
 CORPS DE ROBINET
 CAIXA DE PASSADOR

Ref.	DN	U/B	U/C	€/ Uni.
PPR.VECU20	20 1/2"	10	100	11,121
PPR.VECU25	25 3/4"	10	100	12,244
PPR.VECU32	32 3/4"	5	50	21,715

MOLDURA LLAVE Y ALARGADOR



VALVE CORE PART AND EXTENSION
 PARTIE CENTRALE DE LA RONBINET ET EXTENSION
 CASTELO DE VÁLVULA DE CORTE E ALARGADOR

Ref.	DN	U/B	U/C	€/ Uni.
PPR.VEMOL20	20 1/2"	1	100	6,414
PPR.VEMOL2532	25 – 32 3/4"	1	100	7,615
PPR.ALARG2032	20 – 25 – 32	1	250	9,160

LLAVE EMBELLECEDOR



VALVE CHROMED UPPER PART
 PARTIE SUPERIEURE CHROME DE LA ROBINET
 TUBO P/ CASTELO E ESPELHO

Ref.	DN	U/B	U/C	€/ Uni.
PPR.VEEMB202532	20 – 25 – 32	1	50	9,952

ACCESORIOS ELECTROSOLDABLES

ELECTROFUSION FITTINGS
RACCORDS ÉLECTROSOUDABLES
ACESSÓRIOS ELECTROSSOLDÁVEIS



MANGUITO ELECTROSOLDABLE

ELECTROFUSION COUPLER
MANCHON D'ÉLECTROFUSION
UNIÃO ELECTROSSOLDÁVEL

Ref.	DN	U/B	U/C	€/ Uni.
PPR.EFM25	25	1	80	8,064
PPR.EFM32	32	1	70	8,641
PPR.EFM40	40	1	60	11,072
PPR.EFM50	50	1	40	12,545
PPR.EFM63	63	1	25	13,106
PPR.EFM75	75	1	18	18,650
PPR.EFM90	90	1	10	24,250
PPR.EFM110	110	1	5	37,841
PPR.EFM125	125	1	10	55,163
PPR.EFM160	160	1	6	82,748



MANGUITO REDUCCIÓN ELECTROSOLDABLE

ELECTROFUSION REDUCER
MANCHON RÉDUCTION D'ÉLECTROFUSION
REDUÇÃO ELECTROSSOLDÁVEL

Ref.	DN	U/B	U/C	€/ Uni.
PPR.EFMR6332	63-32	1	30	14,845
PPR.EFMR6340	63-40	1	30	15,226
PPR.EFMR6350	63-50	1	30	18,543
PPR.EFMR7563	75-63	1	30	20,934
PPR.EFMR9063	90-63	1	10	23,000
PPR.EFMR9075	90-75	1	10	33,656
PPR.EFMR11063	110-63	1	6	42,517
PPR.EFMR11075	110-75	1	6	42,844
PPR.EFMR11090	110-90	1	6	44,581
PPR.EFMR12590	125-90	1	10	61,326
PPR.EFMR125110	125-110	1	10	66,654
PPR.EFMR16090	160-90	1	6	73,809
PPR.EFMR160110	160-110	1	6	76,275
PPR.EFMR160125	160-125	1	6	79,541



CODO 90° ELECTROSOLDABLE

ELECTROFUSION ELBOW 90°
COUDE 90° D'ÉLECTROFUSION
CURVA 90° ELECTROSSOLDÁVEL

Ref.	DN	U/B	U/C	€/ Uni.
PPR.EFC9063	63	1	10	25,120
PPR.EFC9075	75	1	10	31,535
PPR.EFC9090	90	1	5	37,677
PPR.EFC90110	110	1	8	62,740
PPR.EFC90125	125	1	6	102,099
PPR.EFC90160	160	1	4	115,581



◉ CODO 45° ELECTROSOLDABLE



ELECTROFUSION ELBOW 45°
 COUDE 45° D'ÉLECTROFUSION
 CURVA 45° ELECTROSSOLDÁVEL

Ref.	DN	U/B	U/C	€/Uni.
PPR.EFC4563	63	1	18	24,033
PPR.EFC4575	75	1	10	37,950
PPR.EFC4590	90	1	6	40,559
PPR.EFC45110	110	1	10	57,248
PPR.EFC45125	125	1	6	99,328
PPR.EFC45160	160	1	4	112,865

◉ TE ELECTROSOLDABLE



ELECTROFUSION TEE
 TÉ D'ÉLECTROFUSION
 TÊ ELECTROSSOLDÁVEL

Ref.	DN	U/B	U/C	€/Uni.
PPR.EFT63	63	1	10	26,371
PPR.EFT75	75	1	7	42,680
PPR.EFT90	90	1	10	46,160
PPR.EFT110	110	1	8	61,761
PPR.EFT125	125	1	5	108,460
PPR.EFT160	160	1	2	121,833

ACCESORIOS A TOPE

SPIGOT FITTINGS

ACCESSOIRES BOUT A BOUT

ACESSÓRIOS TOPO A TOPO



CODO 90° A TOPE SDR 11

BUTT FUSION ELBOW 90° SDR 11
COUDE 90° SDR 11 BOUT A BOUT
CURVA A 90° TOPO A TOPO SDR 11

Ref.	DN	U/B	U/C	€/ Uni.
PPR.BFC90200 ▲	200	1	1	227,977
PPR.BFC90250 ▲	250	1	1	397,348
PPR.BFC90315 ▲	315	1	1	594,363



CODO 45° A TOPE SDR 11

BUTT FUSION ELBOW 45° SDR 11
COUDE 45° SDR 11 BOUT A BOUT
CURVA A 45° TOPO A TOPO SDR 11

Ref.	DN	U/B	U/C	€/ Uni.
PPR.BFC45200 ▲	200	1	1	161,455
PPR.BFC45250 ▲	250	1	1	274,646
PPR.BFC45315 ▲	315	1	1	541,310



TE A TOPE SDR 11

BUTT FUSION TEE SDR 11
TÉ SDR 11 BOUT A BOUT
TÊ TOPO A TOPO SDR 11

Ref.	DN	U/B	U/C	€/ Uni.
PPR.BFT200 ▲	200	1	1	233,467
PPR.BFT250 ▲	250	1	1	365,875
PPR.BFT315 ▲	315	1	1	627,433



TAPÓN A TOPE SDR 11

BUTT FUSION CAP SDR 11
BOUCHON SDR 11 BOUT A BOUT
TAMPÃO TOPO A TOPO SDR 11

Ref.	DN	U/B	U/C	€/ Uni.
PPR.BFTAP200 ▲	200	1	1	127,555
PPR.BFTAP250 ▲	250	1	1	186,544
PPR.BFTAP315 ▲	315	1	1	237,745



▲ Plazo de entrega bajo consulta

DN: mm • U/B: Unidades por bolsa • U/C: Unidades por caja

POLIPROPILENO • Tuberías y accesorios

VALONA A TOPE SDR 11



BUTT FUSION STUB END SDR 11
 COLLIER DE BRIDE SDR 11 BOUT A BOUT
 COLARINHO TOPO A TOPO SDR 11

Ref.		DN	U/B	U/C	€/ Uni.
PPR.BFVAL200	▲	200	1	1	122,320
PPR.BFVAL250	▲	250	1	1	154,879
PPR.BFVAL315	▲	315	1	1	368,875

REDUCCIÓN A TOPE SDR 11



BUTT FUSION REDUCER SDR 11
 RÉDUCTION SDR 11 BOUT A BOUT
 REDUÇÃO TOPO A TOPO SDR 11

Ref.		DN	U/B	U/C	€/ Uni.
PPR.BFMRD200160	▲	200-160	1	1	82,546
PPR.BFMRD250160	▲	250-160	1	1	163,626
PPR.BFMRD250200	▲	250-200	1	1	174,990
PPR.BFMRD3120	▲	315-200	1	1	356,362
PPR.BFMRD3125	▲	315-250	1	1	388,282

MÁQUINA DE SOLDAR ELECTROFUSIÓN

ELECTROFUSION MACHINE
MACHINE D'ÉLECTROFUSION
MÁQUINA DE ELECTROSSOLDADURA

Ref.	DN	U/B	U/C	€/ Uni.
SPE16PRO	● Con scanner 20-160 mm	Ø20-Ø160	1	1.751,000



MÁQUINA DE SOLDAR

WELDING MACHINE
MACHINE DE SOUDAGE
POLIFUSORA

Ref.	DN - Matrices incluidas	U/B	U/C	€/ Uni.
PPR.THJ63	20, 25, 32, 40, 50, 63 mm	Ø16-Ø63	1	266,250



MÁQUINA DE SOLDAR

WELDING MACHINE
MACHINE DE SOUDAGE
POLIFUSORA

Ref.	DN - Matrices incluidas	U/B	U/C	€/ Uni.
PPR.THJ110	75, 90, 110 mm	Ø20-Ø110	1	286,720



MÁQUINA DE SOLDAR

WELDING MACHINE
MACHINE DE SOUDAGE
POLIFUSORA

Ref.	DN - Matrices incluidas	U/B	U/C	€/ Uni.
PPR.THJ160	No incluidas	Ø20-Ø160	1	320,860



● Material no VASEN

DN: mm • U/B: Unidades por bolsa • U/C: Unidades por caja

POLIPROPILENO • Tuberías y accesorios

MATRIZ DE SOLDADURA



WELDING TOOL
OUTIL DE SOUDAGE
MATRIZ DE SOLDADURA

Ref.	DN	U/B	€/Uni.
PPR.MS16	16	1	7,330
PPR.MS20	20	1	7,330
PPR.MS25	25	1	8,160
PPR.MS32	32	1	12,120
PPR.MS40	40	1	15,330
PPR.MS50	50	1	19,930
PPR.MS63	63	1	27,310
PPR.MS75	75	1	38,170
PPR.MS90	90	1	55,440
PPR.MS110	110	1	75,630
PPR.MS125	125	1	91,880
PPR.MS160	160	1	156,580

MATRIZ DE SOLDADURA PARA INJERTO



SADDLE WELDING TOOL
OUTIL DE SOUDAGE DE SELLE
MATRIZ DE SOLDADURA P/ DERIVAÇÃO

Ref.	DN	U/B	€/Uni.
PPR.MSI5025	50-25	1	49,310
PPR.MSI6325	63-25	1	49,310
PPR.MSI7525	75-25	1	53,420
PPR.MSI9025	90-25	1	53,420
PPR.MSI9032	90-32	1	73,910
PPR.MSI11025	110-25	1	53,420
PPR.MSI11032	110-32	1	78,030

MATRIZ DE REPARACIÓN



REPAIR TOOL
OUTIL DE RÉPARATION
MATRIZ DE REPARAÇÃO

Ref.	DN	U/B	€/Uni.
PPR.MSR7	7	1	38,310
PPR.MSR11	11	1	38,310

MAQUINARIA Y COMPLEMENTOS

MACHINES AND COMPLEMENTS
MACHINES ET COMPLÉMENTS
MÁQUINAS E COMPLEMENTOS



TALADRO INJERTO



SADDLE DRILLING
DRILL DE SELLE
BROCA DE DERIVAÇÃO

Ref.	DN	U/B	€/ Uni.
PPR.TALI25	25	1	21,840
PPR.TALI32	32	1	45,400



TIJERAS CORTATUBOS

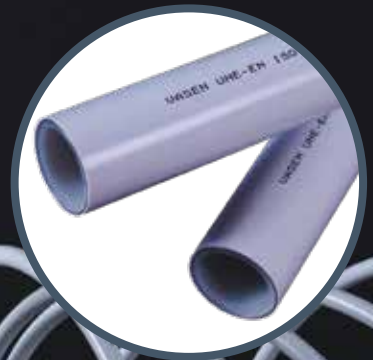


CUTTER
CISEAUX
TESOURA

Ref.	DN	U/B	€/ Uni.
PPR.TIS	16-40	1	37,550



MULTICAPA PERT-AL-PERT TUBERÍAS Y ACCESORIOS



CARACTERÍSTICAS

Durante los últimos 50 años, las tuberías y accesorios tradicionales han recorrido un largo camino. Desde las tuberías y accesorios de cobre soldados a accesorios de latón a compresión y en tiempos más recientes sistemas push-fit. El adelanto en tecnología, materiales y aplicación dando un paso adelante cada vez. La introducción de la tubería y accesorios de prensa se remonta 20 años.

La necesidad de una manera más ligera, más segura y más práctica de fontanería en comparación con el cobre tradicional era necesaria.

La tecnología press-fitting y la tubería multicapa eran vistas como la manera de proceder. Ofreciendo más del 50% de rapidez en el tiempo de instalación y el 30% menos de accesorios requeridos cuando se compara con otros sistemas convencionales.

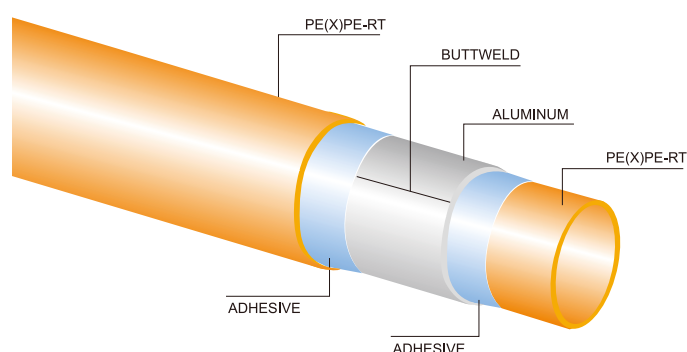
Con el incremento de demanda de accesorios de presión y tubería multicapa a alta calidad, VASEN introduce el sistema de press-fitting . Una gama completa de accesorios a presión y tubería multicapa. Este sistema está disponible en latón de alta calidad: CW617N.

VENTAJAS

La tubería multicapa de VASEN está compuesta por 5 capas: se componen de una capa interior y exterior de PERT, una capa central de aluminio, unidas entre sí mediante dos capas de adhesivo. La capa de aluminio es soldada a tope para dar una barrera de oxígeno completa. En comparación con otros sistemas tradicionales, el sistema VASEN ofrece ventajas significativas.

- Instalación rápida y segura.
- Fácil instalación de tuberías, simplemente doblar y ajustar, por lo tanto menos accesorios.
- Sin soldadura ni roscado.
- Sin cobre, no robos.
- Libre de corrosión.
- No hay conjeturas, la herramienta de prensa sabrá el grado de tensión.
- Resistencia a alta presión y temperatura.
- Resistencia al agrietamiento por tensión y la fracturación, así como al impacto de golpes.
- Respuesta eficaz a golpes de ariete que se puedan producir.
- Peso ligero, lo que facilita su instalación y transporte.
- Flexión fácil sin pérdida de rigidez.
- Se puede utilizar con todos los tipos de agua.
- Superficie interior lisa, evitando de esta manera la acumulación de incrustaciones.

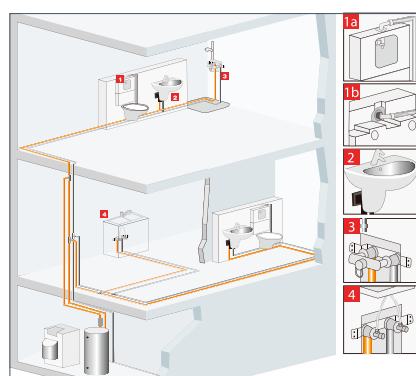
- Resistente a la corrosión.
- Dilatación térmica muy reducida; mucho más baja que en tuberías de material plástico.
- Longitud mínima de expansión.
- Resistente a la presión y la temperatura.
- No alteran el sabor u olor del agua.
- No conducen la electricidad.
- Excelente aislamiento acústico.



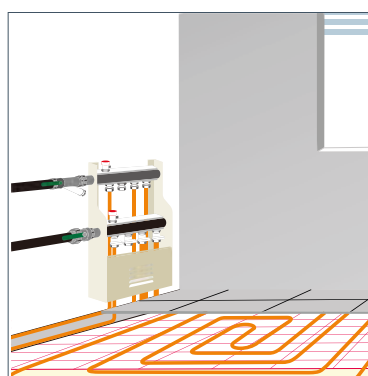
CAMPOS DE APLICACIÓN

El multicapa de VASEN se puede utilizar para agua potable, calefacción por suelo radiante y toda la fontanería en general,

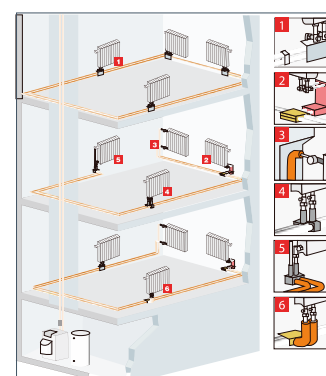
instalaciones de calefacción y refrigeración en entornos residenciales, industriales y comerciales.



Água caliente y fría



Suelo radiante



Radiadores

MÉTODOS DE UNIÓN



CORTAR Y CALIBRAR

- **Corte de la tubería.**

El corte debe ser totalmente perpendicular a la tubería, empleando para ello una tijera especial para corte de multicapa. Un corte con cierta oblicuidad puede provocar que la unión no sea correcta.



- **Calibración para redondear el tubo.**

Cuando se realiza el corte, la tubería multicapa puede quedar ligeramente deformada debido a sus capas internas, por lo que es necesario redondear el tubo mediante un calibrador que achafiana el extremo de tubo. Se emplea para ello un escariador, de tal manera que se introduce en la tubería (según el diámetro), se realiza rotación y se empuja para eliminar las rebabas y bordes ásperos o cortantes. Una incorrecta calibración produce daños en la junta tórica en la inserción.



1. ACCESORIOS DE PRENSAR

Introducción del tubo en el accesorio

Se introduce el tubo hasta el tope del accesorio. Para verificar esta maniobra, los accesorios multicapa cuentan con unos orificios a través de los cuales se ve el blanco del tubo, indicando que se ha realizado correctamente.



Prensado

En primer lugar hay que asegurarse de que la mordaza utilizada es la correcta según el accesorio y el tubo. La colocación de la mordaza es sobre el casquillo metálico, justo al lado de la pieza de color blanco (porta-casquillo), bajo ningún concepto sobre esta. Una vez realizado el prensado, retirar la mordaza e inspeccionar la junta para asegurar la prensa completa.



2. ACCESORIOS DE COMPRESIÓN

Introducción del tubo en el accesorio

Se introduce el tubo hasta el tope del accesorio.



Apretar los tornillos

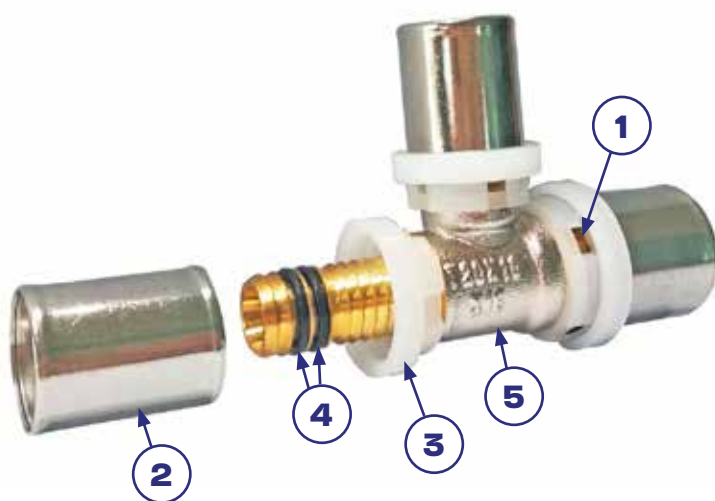
Para la instalación de accesorios de compresión, el sellado se realiza simplemente apretando una tuerca con una llave normal. Esta operación provoca la deformación de un anillo de compresión que comprime el tubo multicapa que se inserta en él.



ESPECIFICACIONES TÉCNICAS

DIAMETRO X ESPESOR (mm)

ESPECIFICACIONES	Unid.	16 x 2,0	20 x2,0	25 x 2,5	32 x 3,0
Diámetro externo	mm	16	20	25	32
Diámetro interno	mm	12	16	20	26
Espesor	mm	2	2	2,5	3
Grosor de la capa de aluminio	mm	0,21	0,25	0,3	0,35
Volumen contenido de agua	l/m	0,113	0,201	0,314	0,531
Peso muerto	Kg/m	0,104	0,108	0,16	0,403
Longitud de la bobina	m		25/50/100		50
Longitud de la barra	m	4	4	4	4
Radio de la curvatura manual	mm	80	100	100	-
Radio de la curvatura con el resorte interno	mm	45	60	60	-
Coefficiente conducción termal	w/mk	0,43	0,43	0,43	0,43
Coefficiente dilatación termal lineal	mm/m-K	0,026	0,026	0,026	0,026
Rugosidad superficial interna de la tubería	mm	0,007	0,007	0,007	0,007
Difusión de oxígeno DIN4726, 40°C	mg/ld	0	0	0	0
Máxima temperatura operativa	°C	95	95	95	95
Mínima temperatura operativa	°C	-10	-10	-10	-10
Pico temperatura (duración máxima 1h)	°C	110	110	110	110
Presión máxima operativa	bar	6	6	6	6
Cuerpo de latón		CW617N según norma EN ISO 21003			
Casquillos		Acero inoxidable de grado 304			
Juntas tóricas		EPDM			
Perfil		Tipo U/RF			



1. Orificio verificación introducción de la tubería
2. Casquillo de acero inoxidable grado 304
3. Porta-casquillo para colocación de mordaza
4. Juntas tóricas EPDM
5. Cuerpo de latón CW617N

PERFIL TIPO - U/RF

TUBO EN ROLLO

 PIPE IN COILS
 TUBE EN BOBINE
 TUBO EM ROLO


Ref.	DN x ESP. (mm)	L (m)	U/B	m/B	€/m
MPF.TR1625	16 X 2,0	25	1	25	1,751
MPF.TR1600	16 X 2,0	100	1	100	1,751
MPF.TR1620	16 X 2,0	200	1	200	1,751
MPF.TR2025	20 X 2,0	25	1	25	2,539
MPF.TR2000	20 X 2,0	100	1	100	2,539
MPF.TR2550	25 X 2,5	50	1	50	3,962
MPF.TR3250	32 X 3,0	50	1	50	5,997

TUBO EN BARRA

 PIPE IN BARS
 TUBE EN BARRE
 TUBO EM BARRA


Ref.	DN x ESP. (mm)	L (m)	U/B	m/B	€/m
MPF.TB164	16 X 2,0	4,0	25	100	1,913
MPF.TB204	20 X 2,0	4,0	25	100	2,618
MPF.TB254	25 X 2,5	4,0	20	80	4,468
MPF.TB324	32 X 3,0	4,0	10	40	6,878
MPF.TB404	40 X 4,0	4,0	5	20	13,166
MPF.TB504	50 X 4,5	4,0	4	16	19,104
MPF.TB634	63 X 6,0	4,0	3	12	32,355

TUBO AISLADO EN ROLLO - AZUL/ROJO

 INSULATED TUBE IN COIL - BLUE / RED
 TUBE ISOLÉ EN BOBINE - BLEU / ROUGE
 TUBO ISOLADO EM ROLO - AZUL / VERMELHO


Ref.	DN x ESP. - AIS. (mm)	L (m)	U/B	m/B	€/m
MPF.TRAA1650	16 X 2,0 - 6	50	1	50	4,186
MPF.TRAA2050	20 X 2,0 - 6	50	1	50	5,518
MPF.TRAA2525	25 X 2,5 - 9	25	1	25	9,442
MPF.TRAA3225	32 X 3,0 - 9	25	1	25	14,270
MPF.TRAR1650	16 X 2,0 - 6	50	1	50	4,186
MPF.TRAR2050	20 X 2,0 - 6	50	1	50	5,518
MPF.TRAR2525	25 X 2,5 - 9	25	1	25	9,442
MPF.TRAR3225	32 X 3,0 - 9	25	1	25	14,270

ACCESORIOS DE PRENSAR

PRESS FITTING
RACORDS À SERTIR
ACESSÓRIOS DE CRAVAR



MANGUITO



STRAIGHT CONNECTOR
MANCHON
UNIÃO

Ref.	DN	U/c	U/C	€/Uni.
MPF.M16	16	25	200	3,267
MPF.M20	20	20	160	4,477
MPF.M25	25	12	96	7,820
MPF.M32	32	10	80	10,932
MPF.M40	40	1	50	24,875
MPF.M50	50	1	36	31,988
MPF.M63	63	1	15	65,490



REDUCCIÓN



REDUCER
REDUCTION
REDUÇÃO

Ref.	DN	U/c	U/C	€/Uni.
MPF.MRD2016	20-16	22	176	4,200
MPF.MRD2516	25-16	15	120	6,101
MPF.MRD2520	25-20	18	144	6,443
MPF.MRD3220	32-20	12	96	8,192
MPF.MRD3225	32-25	12	96	9,832
MPF.MRD4025	40-25	1	70	20,061
MPF.MRD4032	40-32	1	60	20,126
MPF.MRD5032	50-32	1	50	25,603
MPF.MRD5040	50-40	1	40	27,794
MPF.MRD6340	63-40	1	18	55,795
MPF.MRD6350	63-50	1	18	57,965



CODO 90°



ELBOW 90°
COUDE 90°
CURVA 90°

Ref.	DN	U/c	U/C	€/Uni.
MPF.C16	16	25	200	4,288
MPF.C20	20	16	128	6,052
MPF.C25	25	10	80	10,020
MPF.C32	32	8	64	15,595
MPF.C40	40	1	36	36,431
MPF.C50	50	1	24	54,458
MPF.C63	63	1	10	96,148



◉ CODO 90° RADIADOR



RADIATOR ELBOW 90°
 COUDE 90° RADIATEUR
 CURVA 90° RADIADOR

Ref.	DN	U/c	U/C	€ / Uni.
MPF.CRA16	16	1	60	19,001

◉ TE IGUAL



EQUAL TEE
 TÉ ÉGAL
 TÊ IGUAL

Ref.	DN	U/c	U/C	€ / Uni.
MPF.T16	16	15	120	5,777
MPF.T20	20	12	96	7,829
MPF.T25	25	7	56	14,340
MPF.T32	32	4	32	20,378
MPF.T40	40	1	25	54,751
MPF.T50	50	1	17	75,900
MPF.T63	63	1	6	135,359

◉ TE REDUCCIÓN



REDUCED TEE
 TÉ RÉDUCCION
 TÊ REDUÇÃO

Ref.	DN	U/c	U/C	€ / Uni.
MPF.TR162016	16-20-16	15	120	7,011
MPF.TR201616	20-16-16	12	96	6,749
MPF.TR201620	20-16-20	12	96	7,025
MPF.TR202016	20-20-16	12	96	7,743
MPF.TR251625	25-16-25	8	64	11,568
MPF.TR252020	25-20-20	10	80	10,616
MPF.TR252520	25-25-20	7	56	12,900
MPF.TR252025	25-20-25	7	56	14,221
MPF.TR321632	32-16-32	7	56	15,708
MPF.TR322032	32-20-32	6	48	16,738
MPF.TR322525	32-25-25	6	48	16,346
MPF.TR322532	32-25-32	5	40	17,724
MPF.TR402540	40-25-40	1	28	40,327
MPF.TR403240	40-32-40	1	28	40,477
MPF.TR502550	50-25-50	1	20	50,639
MPF.TR503250	50-32-50	1	21	55,967
MPF.TR504050	50-40-50	1	18	59,249
MPF.TR634063	63-40-63	1	9	109,285
MPF.TR635063	63-50-63	1	8	112,402

ACCESORIOS DE PRENSAR

PRESS FITTING
RACORDS À SERTIR
ACESSÓRIOS DE CRAVAR



MANGUITO ROSCA HEMBRA

FEMALE STRAIGHT CONNECTOR
COUPLEUR FILETAGE FEMELLE
UNIÃO ROSCA FÊMEA

Ref.	DN	U/c	U/C	€ / Uni.
MPF.MRH1612	16x1/2	27	216	4,266
MPF.MRH2012	20x1/2	25	200	4,525
MPF.MRH2034	20x3/4	15	120	5,720
MPF.MRH2534	25x3/4	15	120	6,614
MPF.MRH251	25x1	12	96	9,064
MPF.MRH321	32x1	10	80	9,702
MPF.MRH401	40x1	1	64	21,112
MPF.MRH40114	40x1 1/4	1	70	23,190
MPF.MRH40112	40x1 1/2	1	60	24,633
MPF.MRH50112	50x1 1/2	1	48	30,284
MPF.MRH632	63x2	1	22	55,763



ENTRONQUE ROSCA MACHO

MALE STRAIGHT CONNECTOR
COUPLEUR FILETAGE MALE
UNIÃO ROSCA MACHO

Ref.	DN	U/c	U/C	€ / Uni.
MPF.ERM1612	16x1/2	28	224	3,689
MPF.ERM2012	20x1/2	25	200	4,241
MPF.ERM2034	20x3/4	24	192	5,418
MPF.ERM201	20x1	15	120	6,773
MPF.ERM2534	25x3/4	16	128	6,629
MPF.ERM251	25x1	15	120	8,941
MPF.ERM321	32x1	13	104	9,631
MPF.ERM32114	32x1 1/4	8	64	15,378
MPF.ERM40114	40x1 1/4	1	65	23,403
MPF.ERM50112	50x1 1/2	1	48	31,437
MPF.ERM632	63x2	1	22	58,826



◉ CODO ROSCA HEMBRA



FEMALE ELBOW
 COUDE FILETAGE FEMELLE
 CURVA ROSCA FÊMEA

Ref.	DN	U/c	U/C	€ / Uni.
MPF.CRH1612	16x1/2	20	160	5,224
MPF.CRH2012	20x1/2	18	144	6,434
MPF.CRH2034	20x3/4	15	120	7,691
MPF.CRH2534	25x3/4	10	80	8,808
MPF.CRH251	25X1	8	64	11,058
MPF.CRH321	32x1	7	56	13,987

◉ CODO ROSCA MACHO



MALE ELBOW
 COUDE FILETAGE MALE
 CURVA ROSCA MACHO

Ref.	DN	U/c	U/C	€ / Uni.
MPF.CRM1612	16X1/2	25	200	5,400
MPF.CRM2012	20x1/2	20	160	5,899
MPF.CRM2034	20X3/4	18	144	7,829
MPF.CRM2534	25x3/4	12	96	10,135
MPF.CRM321	32x1	8	64	14,287

◉ CODO PLACA



PLATE ELBOW
 COUDE PLAQUE
 CURVA COM PATER

Ref.	DN	U/c	U/C	€ / Uni.
MPF.CP1612	16x1/2	12	96	7,862
MPF.CP2012	20x1/2	10	80	8,682

◉ TE ROSCA HEMBRA



FEMALE TEE
 TE FILETAGE FEMELLE
 TE ROSCA FÊMEA

Ref.	DN	U/c	U/C	€ / Uni.
MPF.TRH1612	16x1/2	15	120	6,898
MPF.TRH2012	20x1/2	12	96	8,491
MPF.TRH2512	25X1/2	10	64	12,473
MPF.TRH2534	25X3/4	6	48	13,767
MPF.TRH3234	32X3/4	5	40	17,333
MPF.TRH321	32X1	4	32	20,009

ACCESORIOS DE PRENSAR

PRESS FITTING
RACORDS À SERTIR
ACESSÓRIOS DE CRAVAR



MANGUITO ROSCA HEMBRA MOVIL

FEMALE THREADED MOBILE CONNECTOR
COUPLEUR FILETAGE FEMELLE MOBILE
UNIÃO ROSCA FÊMEA MÓVEL

Ref.	DN	U/c	U/C	€/Uni.
MPF.MM1612	16x1/2	25	200	4,356
MPF.MM2034	20x3/4	20	160	6,458
MPF.MM2534	25x3/4	16	128	8,668
MPF.MM321	32x1	11	88	13,264



TAPÓN

END CAP
BOUCHON
TAMPÃO

Ref.	DN	U/c	U/C	€/Uni.
MPF.TAP16	16	40	320	2,713
MPF.TAP20	20	30	240	2,888



COLECTOR

MANIFOLD
COLLECTEUR
COLETOR

Ref.	DN	U/c	U/C	€/Uni.
MPF.C2T3412	3/4"x1/2"-2	10	80	11,589
MPF.C3T3412	3/4"x1/2"-3	6	48	15,574
MPF.C4T3412	3/4"x1/2"-4	6	48	19,856



EUROCONO

EUROCONO FOR MULTILAYER PIPING
EUROCONO POUR TUYAUTERIE MULTICOUCHE
EUROCONO PARA TUBO MULTICAMADA

Ref.	DN	U/c	U/C	€/Uni.
MPF.ADAP16	16x1/2"	26	360	4,297



VÁLVULA BOLA EMPOTRAR



EMBEDDED BALL VALVE
 VANNE A BOULE ENCASTRÉ
 VÁLVULA DE BOLA DE ENCASTRAR

Ref.	DN	U/c	U/C	€ / Uni.
MPF.VE16	16	7	56	18,467
MPF.VE20	20	6	48	19,087
MPF.VE25	25	4	32	25,056
MPF.VE32	32	1	30	36,604

VÁLVULA BOLA "U"



"U" BALL VALVE
 VANNE A BOULE "U"
 VÁLVULA DE BOLA "U"

Ref.	DN	U/c	U/C	€ / Uni.
MPF.VU16	16	4	32	29,811
MPF.VU20	20	4	32	29,944
MPF.VU25	25	3	24	38,993

COMPLEMENTOS VALVULERIA

VALVES COMPLEMENTS
VANNES POUR VANNES
VÁLVULAS PARA VÁLVULAS



ALARGADOR PARA VÁLVULA DE EMPOTRAR

FLUSH VALVE EXTENSION
EXTENSION VANNE ENCASTRÉE
ALARGADOR PARA VÁLVULA DE ENCASTRAR

Ref.	DN	U/c	U/C	€/Uni.
MPF.ALARG1620	16-20	1	1	10,540
MPF.ALARG2532	25-32	1	1	10,540



REG. MANETA PARA VÁLVULA DE EMPOTRAR C/FLORÓN

HANDLE FOR FLUSH VALVE
RÉGULATION LEVIER POUR VANNE ENCASTRÉE
MANETE P/VÁLVULA DE ENCASTRAR

Ref.	DN	U/c	U/C	€/Uni.
MPF.RM1620	16-20	1	50	13,365
MPF.RM2532	25-32	1	50	13,365



REG. POMO PARA VÁLVULA DE EMPOTRAR C/FLORÓN

KNOB HANDLE FOR FLUSH VALVE
RÉGULATION POIGNÉE POR VANNE ENCASTRÉE
MANIPULO P/VÁLVULA DE ENCASTRAR

Ref.	DN	U/c	U/C	€/Uni.
MPF.RP1620	16-20	1	50	12,252
MPF.RP2532	25-32	1	50	12,252



REG. OCULTA PARA VÁLVULA DE EMPOTRAR C/FLORÓN

HIDDEN HANDLE FOR FLUSH VALVE
RÉGULATION CACHÉ POUR VANNE ENCASTRÉE
MANIPULO OCULTO P/VÁLVULA DE ENCASTRAR

Ref.	DN	U/c	U/C	€/Uni.
MPF.RO1620	16-20	1	50	13,552
MPF.RO2532	25-32	1	50	13,552



MANGUITO



STRAIGHT CONNECTOR
 MANCHON
 UNIÃO

Ref.	DN	U/c	U/C	€ / Uni.
MCF.M16	16	20	160	6,327
MCF.M20	20	15	120	9,315
MCF.M25	25	10	80	16,846
MCF.M32	32	6	48	23,393

REDUCCIÓN



REDUCER
 REDUCTION
 REDUÇÃO

Ref.	DN	U/c	U/C	€ / Uni.
MCF.MRD2016	20-16	20	160	8,447
MCF.MRD2516	25-16	10	80	12,598
MCF.MRD2520	25-20	10	80	13,226
MCF.MRD3220	32-20	8	64	18,077
MCF.MRD3225	32-25	7	56	19,867

CODO 90°



ELBOW 90°
 COUDE 90°
 CURVA 90°

Ref.	DN	U/c	U/C	€ / Uni.
MCF.C16	16	20	160	6,687
MCF.C20	20	10	80	9,759
MCF.C25	25	8	64	13,396
MCF.C32	32	5	40	20,286

TE IGUAL



EQUAL TEE
 TÉ ÉGAL
 TÊ IGUAL

Ref.	DN	U/c	U/C	€ / Uni.
MCF.T16	16	15	120	9,247
MCF.T20	20	8	64	14,976
MCF.T25	25	6	48	27,735
MCF.T32	32	4	32	34,239

ACCESORIOS DE COMPRESIÓN

COMPRESSION FITTINGS
ACCESSOIRES DE COMPRESSION
ACESSÓRIOS DE COMPRESSÃO



TE REDUCCIÓN



REDUCED TEE
TÉ RÉDUCCION
TÊ REDUÇÃO

Ref.	DN	U/c	U/C	€/Uni.
MCF.TR162016	16-20-16	10	80	12,427
MCF.TR201616	20-16-16	10	80	13,171
MCF.TR201620	20-16-20	10	80	13,799
MCF.TR202016	20-20-16	10	80	14,318
MCF.TR251625	25-16-25	7	56	19,677
MCF.TR252020	25-20-20	7	56	19,040
MCF.TR252520	25-25-20	6	48	22,262
MCF.TR252025	25-20-25	6	48	20,809
MCF.TR321632	32-16-32	4	32	27,704
MCF.TR322032	32-20-32	4	32	29,422
MCF.TR322532	32-25-32	4	32	31,760



MANGUITO ROSCA HEMBRA



FEMALE STRAIGHT CONNECTOR
COUPLEUR FILETAGE FEMELLE
UNIÃO ROSCA FÊMEA

Ref.	DN	U/c	U/C	€/Uni.
MCF.MRH1612	16x1/2	25	200	4,613
MCF.MRH2012	20x1/2	20	160	6,444
MCF.MRH2034	20x3/4	15	120	6,924
MCF.MRH2534	25x3/4	10	80	11,290
MCF.MRH251	25x1	10	80	13,070
MCF.MRH321	32x1	7	56	16,577



ENTRONQUE ROSCA MACHO



MALE STRAIGHT CONNECTOR
COUPLEUR FILETAGE MALE
UNIÃO ROSCA MACHO

Ref.	DN	U/c	U/C	€/Uni.
MCF.ERM1612	16x1/2	25	200	4,402
MCF.ERM2012	20x1/2	15	120	6,064
MCF.ERM2034	20x3/4	15	120	6,305
MCF.ERM2534	25x3/4	15	120	10,165
MCF.ERM251	25x1	12	96	11,012
MCF.ERM321	32x1	10	80	17,589



◉ CODO ROSCA HEMBRA



FEMALE ELBOW
 COUDE FILETAGE FEMELLE
 CURVA ROSCA FÊMEA

Ref.	DN	U/c	U/C	€ / Uni.
MCF.CRH1612	16×1/2	15	120	5,892
MCF.CRH2012	20×1/2	15	120	6,966
MCF.CRH2034	20×3/4	10	80	8,102
MCF.CRH2534	25×3/4	8	64	13,392
MCF.CRH321	32×1	6	48	18,689

◉ CODO ROSCA MACHO



MALE ELBOW
 COUDE FILETAGE MALE
 CURVA ROSCA MACHO

Ref.	DN	U/c	U/C	€ / Uni.
MCF.CRM1612	16X1/2	20	160	6,259
MCF.CRM2012	20×1/2	20	160	7,564
MCF.CRM2034	20X3/4	15	120	9,546
MCF.CRM2534	25×3/4	10	80	12,542

◉ CODO PLACA



PLATE ELBOW
 COUDE PLAQUE
 CURVA COM PATER

Ref.	DN	U/c	U/C	€ / Uni.
MCF.CP1612	16×1/2	15	120	7,326
MCF.CP2012	20×1/2	10	80	9,874

◉ TE ROSCA HEMBRA



FEMALE TEE
 TE FILETAGE FEMELLE
 TE ROSCA FÊMEA

Ref.	DN	U/c	U/C	€ / Uni.
MCF.TRH1612	16×1/2	15	120	9,054
MCF.TRH2012	20×1/2	10	80	12,809

MAQUINARIA Y COMPLEMENTOS

MACHINES AND COMPLEMENTS
MACHINES ET COMPLÉMENTS
MÁQUINAS E COMPLEMENTOS



MUELLE EXTERIOR



EXTERIOR SPRING
RESSORT EXTÉRIEUR
MOLA EXTERIOR

Ref.	DN	U/B	U/C	€/Uni.
MPF.CVE16	16	1	50	9,337
MPF.CVE20	20	1	50	11,301
MPF.CVE25	25	1	25	12,065
MPF.CVE32	32	1	20	16,260



CORTATUBOS



PIPE CUTTER
CUT TUYAUX
CORTA TUBOS

Ref.	DN	U/B	U/C	€/Uni.
MPF.TIS	16-20-25-32	1	20	35,676



ESCARIADOR



SCARIATOR
SCARIATOR
ESCARIADOR

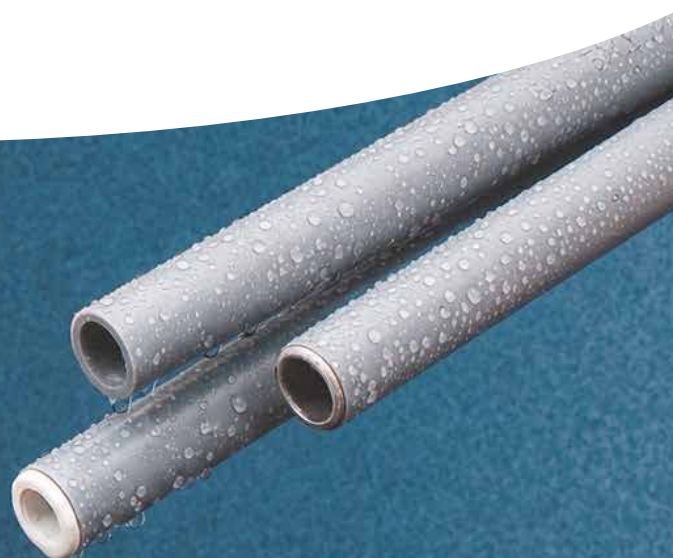
Ref.	DN	U/B	U/C	€/Uni.
MPF.ESC1625	16-20-25	3	25	9,331
MPF.ESC2032	20-25-32	3	25	9,880
MPF.ESC1632	16-20-25-32	1	25	43,909





POLIBUTILENO

TUBERÍAS Y ACCESORIOS



VENTAJAS

- **Rapidez y flexibilidad.** El tiempo de instalación puede reducirse hasta un 40 % comparado con otros sistemas. La tubería se instala con más facilidad debido a su flexibilidad y requiere menos accesorios. Pueden hacerse girar los accesorios. No es necesario ningún tipo de herramienta.
- **Tubo sin memoria.** Presentación en rollo del tubo PBP en diámetros 15, 22 y 28, todos ellos sin memoria térmica. De esta manera, una vez sacado el tubo del rollo se extiende en posición prácticamente rectilínea.
- **Resistencia al choque.** Debido a sus propiedades flexibles implica que un impacto accidental o aplastamiento no lo dañe fácilmente, consiguiendo así menos pérdidas.
- **Baja conductividad térmica.** Reduciendo las pérdidas de calor en las instalaciones de agua caliente y las condensaciones en las tuberías de agua fría.
- **Silencioso.** Gracias a la estructura del polibutileno se produce menos ruido mecánico a lo largo del recorrido de la tubería, eliminando el “efecto martillo” al ofrecer un sistema de funcionamiento mucho más silencioso.
- **Resistente a la corrosión.** Las propiedades anticorrosivas de la tubería PBP lo hacen resistente a aguas con PH agresivos y a agresiones interiores y exteriores (materiales de obra, electrólisis, par galvánico).
- **Ausencia de incrustaciones.** En su interior liso no se producen sedimentos en sus paredes, evitando la disminución de sección interior.
- **Capacidad hidráulica.** Por su reducido espesor permite un mayor caudal, sin variar su comportamiento a presión y temperatura.
- **Baja pérdida de carga.** Por su superficie lisa y uniforme y su sistema de unión que no reduce la sección útil de paso de agua.
- **Atóxico.** Las tuberías y accesorios PBP son completamente inocuos para el agua.
- **Reutilizable.** Los accesorios PBP son también completamente desmontables, siendo de gran ayuda durante la instalación.
- **Resistente al hielo.** Su elasticidad le confiere una excepcional resistencia al hielo que le permite soportar el aumento de volumen provocado por la congelación del agua.

CAMPOS DE APLICACIÓN

- Tuberías para sistemas térmicos de agua caliente y fría a presión.
- Sistemas de alcantarillado.
- Líneas de proceso de agua.
- Sistemas de calefacción.
- Reparaciones / sustituciones tuberías metálicas (cobre).

INSTRUCCIONES



1. Montaje

- Cortar el tubo con tijeras (nunca usar sierra de arco ya que puede dañar la tubería). El corte debe ser perpendicular al eje del tubo, utilizando como referencia las muescas de marcaje de la tubería; que indican la profundidad de inserción de la tubería en la pieza.

No utilizar tubería rayada.

En la maniobra de corte con tijeras, haga girar la tubería manteniendo la presión ejercida en las tijeras hasta que se separe.

- Comprobar que no existen rebabas en el extremo de la tubería e insertar un casquillo de acero inoxidable PBP en la tubería.
- Lubricar ligeramente el extremo del tubo o el interior de la pieza con el lubricante PBP con el fin de facilitar la conexión del tubo con la pieza.
- Sostenga la tubería y el accesorio horizontalmente y empuje ésta hasta el fondo del accesorio (las muescas de marcaje de la tubería indican la profundidad de inserción. Si no es posible utilizar estas marcas se recomienda marcar la profundidad de inserción sobre el tubo). La tubería debe penetrar hasta el tope del accesorio.

La profundidad correcta de inserción se puede tener poniendo la tubería en el accesorio o indicándolo con una regla.

- Tire fuertemente de la tubería en sentido contrario para asegurar que el anillo de retención ha actuado.

Atención:

❶ Una vez realizada la unión nunca debe ser manipulado el anillo de retención, ni reutilizado, ni modificado.

❷ En las tuberías en rollo deberá cortarse el embalaje por la parte interior del mismo, sin dañar en ningún caso el tubo, procediendo a desenrollarlo de dentro hacia fuera. De este modo el resto de tubería quedará protegida y enrollada en el mismo embalaje.

2. Desmontaje

- Desenrosque la tuerca de la pieza y retire la tubería del cuerpo del accesorio (debe asegurarse de que todas las entradas de agua a la conexión han sido correctamente desconectadas antes de quitar la tuerca).
- Retire la junta, el aro distanciador y la tuerca; deseche el anillo de retención. En ningún caso reutilice el anillo de retención usado.
- Montar nuevamente los componentes del accesorio en el orden correcto (anillo retención, aro distanciador, junta y tuerca para pieza).
- Será necesario un nuevo anillo de retención y la pieza ya estará lista para ser montada.
- Recuerde no utilizar tubería arañada y/o rayada (deberá cortar el tramo de tubería sobre el que se ha realizado la inserción).

Atención:

- ❶ La tubería debe girarse mientras se corta.
- ❷ Para volver a montar un accesorio, colocar por este orden sobre el cuerpo de la pieza: anillo de retención, aro distanciador, junta tórica y tuerca roscada.
- ❸ Compruebe que el anillo de retención no se ha utilizado nunca.
- ❹ Ahora el accesorio está listo para utilizar

3. Prueba hidráulica

- Se deben comprobar todas las instalaciones hidrostáticamente. Antes de proceder se debe desconectar cualquier dispositivo o elemento que no resista o pueda dañarse con la comprobación de presión. Para establecer el procedimiento nos remitimos al manual editado por ASETUB, que referido a la prueba de estanqueidad en las tuberías de polibutileno establece:
- Llenar de agua y purgar la instalación para evitar cualquier cámara de aire.
- Prueba inicial de estanqueidad. Situando el sistema a una presión de 1 bar durante al menos 15 minutos comprobando visualmente que no existen fugas.
- Prueba de resistencia mecánica y estanqueidad. Elevar la presión hasta 1,5 veces la presión de trabajo de la instalación y mantener esta durante 30 minutos, realizando una inspección visual. Si la presión se mantiene o excede será señal de que el sistema es estanco; si, por el contrario, baja, será señal de fuga.

Atención:

- ❶ Comprobar con presiones altas (por encima de 20 bar) y mantenerlas durante tiempo evita la detección de fugas y es perjudicial para el sistema.

TUBO EN ROLLO



PIPE IN COILS
TUBE EN BOBINE
TUBO EM ROLO

Ref.	DN x ESP. (mm)	L (m)	U/B	m/B	€/m
PBP.TR1500	15 x 1,7	100	1	100	2,355
PBP.TR1550	15 x 1,7	50	1	50	2,414
PBP.TR1525	15 x 1,7	25	1	25	2,414
PBP.TR1600	16 x 1,8	100	1	100	2,486
PBP.TR1650	16 x 1,8	50	1	50	2,532
PBP.TR2250	22 x 2,0	50	1	50	4,106
PBP.TR2225	22 x 2,0	25	1	25	4,106
PBP.TR2550	25 x 2,3	50	1	50	4,974
PBP.TR2825	28 x 2,5	25	1	25	6,130



TUBO EN BARRA



PIPE IN BARS
TUBE EN BARRE
TUBO EM BARRA

Ref.	DN x ESP. (mm)	L (m)	U/B	m/B	€/m
PBP.TB1558	15 x 1,7	5,8	20	116	2,429
PBP.TB2258	22 x 2,0	5,8	10	58	4,106
PBP.TB2558	25 x 2,3	5,8	10	58	4,946
PBP.TB2858	28 x 2,5	5,8	5	29	6,145
PBP.TB1503	15 x 1,7	3,0	20	60	2,588
PBP.TB2203	22 x 2,0	3,0	10	30	4,205



MANGUITO



STRAIGHT CONNECTOR
 MANCHON
 UNIÃO

Ref.	DN	U/B	U/C	€ / Uni.
PBP.M15	15	10	110	2,086
PBP.M16	16	10	140	2,147
PBP.M22	22	5	70	2,624
PBP.M25	25	5	50	3,099
PBP.M28	28	5	45	3,911

CODO



ELBOW 90°
 COUDE 90°
 CURVA 90°

Ref.	DN	U/B	U/C	€ / Unid.
PBP.C15	15	10	100	2,576
PBP.C16	16	10	140	2,715
PBP.C22	22	10	60	3,267
PBP.C25	25	10	40	3,898
PBP.C28	28	5	40	4,678

REDUCCIÓN HH



RÉDUCER HH
 REDUCTION FF
 REDUÇÃO FF

Ref.	DN	U/B	U/C	€ / Unid.
PBP.RH2215	22-15	10	80	3,113
PBP.RH2216	22-16	10	120	3,206

REDUCCIÓN MH



RÉDUCER MH
 REDUCTION MF
 REDUÇÃO MF

Ref.	DN	U/B	U/C	€ / Unid.
PBP.RM2215	22-15	10	140	2,482
PBP.RM2216	22-16	10	150	2,598
PBP.RM2522	25-22	10	160	7,210
PBP.RM2822	28-22	10	90	3,407

ACCESORIOS

FITTINGS
RACORDS
ACESSÓRIOS



TE IGUAL

EQUA TEE
TÉ ÉGAL
TÊ IGUAL

Ref.	DN	U/B	U/C	€ / Unid.
PBP.T15	15	10	60	3,758
PBP.T16	16	10	80	3,898
PBP.T22	22	10	40	4,740
PBP.T25	25	5	25	5,584
PBP.T28	28	5	25	6,151



TE REDUCCIÓN CENTRAL

CENTRAL REDUCED TEE
TÉ RÉDUCCION CENTRAL
TÊ REDUÇÃO CENTRAL

Ref.	DN	U/B	U/C	€ / Unid.
PBP.TRC2215	22-15-22	5	40	4,694
PBP.TRC2216	22-16-22	5	50	4,723
PBP.TRC2522	25-22-25	10	50	12,474
PBP.TRC2815	28-15-28	5	30	6,088
PBP.TRC2816	28-16-28	5	30	6,088
PBP.TRC2822	28-22-28	5	30	6,088



TE REDUCCIÓN LATERAL

SIDE REDUCED TEE
TÉ REDUCCION CÔTÉ
TÊ REDUÇÃO LATERAL

Ref.	DN	U/B	U/C	€ / Unid.
PBP.TRL2215	22-22-15	5	40	4,694
PBP.TRL2216	22-22-16	5	50	4,723



TE DOBLE REDUCCIÓN

DOUBLE REDUCED TEE
TÉ DOUBLE RÉDUCCION
TÊ DUPLA REDUÇÃO

Ref.	DN	U/B	U/C	€ / Unid.
PBP.TDR2215	22-15-15	5	50	4,694
PBP.TDR2216	22-16-16	5	70	4,723



COLECTOR 4 TOMAS



MAINFOLD 4 INPUTS
COLLECTEUR 4 ENTREES
COLECTOR 4 ENTRADASS

Ref.	DN	U/B	U/C	€ / Unid.
PBP.C42215	22-4 x (15)-22	5	20	11,842
PBP.C42216	22-4 x (16)-22	5	20	12,149

COLECTOR 22-15-15-22



MANIFOLD 22-15-15-22
COLLECTEUR 22-15-15-22
COLECTOR 22-15-15-22

Ref.	DN	U/B	U/C	€ / Unid.
PBP.COLIGU15	22-2 x (15)-22	5	25	6,469
PBP.COLIGU16	22-2 x (16)-22	5	30	6,658

TAPÓN



STOP END
BOUCHON
TAMPÃO

Ref.	DN	U/B	U/C	€ / Unid.
PBP.TAPI15	15	10	220	1,933
PBP.TAPI16	16	10	300	1,996
PBP.TAP22	22	10	130	2,532

TAPÓN INSERCIÓN



INSERTION PLUG
BOUCHON INSERTION
TAMPÃO DE INSERÇÃO

Ref.	DN	U/B	U/C	€ / Unid.
PBP.TAPII15	15	50	2500	0,583
PBP.TAPII16	16	50	2500	0,614
PBP.TAPII22	22	50	1800	0,628
PBP.TAPII28	28	30	800	0,950

ACCESORIOS

FITTINGS
RACORDS
ACESSÓRIOS



CASQUILLO METÁLICO

METALIC INSERT
CAP METALLIC
CASQUILHO METÁLICO

Ref.	DN	U/B	U/C	€ / Unid.
PBP.CQ15	15	50	1500	0,376
PBP.CQ16	16	50	1500	0,406
PBP.CQ22	22	50	800	0,466
PBP.CQ25	25	50	550	0,853
PBP.CQ28	28	50	400	0,946



CASQUILLO PLÁSTICO

PLASTIC INSERT
CAP PLASTIQUE
CASQUILHO PLÁSTICO

Ref.	DN	U/B	U/C	€ / Unid.
PBP.CQ15P	15	50	1500	0,240
PBP.CQ16P	16	50	1500	0,271
PBP.CQ22P	22	50	700	0,300



MANGUITO ROSCA HEMBRA



FEMALE STRAIGHT CONNECTOR
COUPLEUR FILETAGE FEMELLE
UNIÃO ROSCA FÊMEA

Ref.	DN	U/B	U/C	€ / Unid.
PBP.MR1512	15 x 1/2"	10	60	6,549
PBP.MR1612	16 x 1/2"	10	60	6,900
PBP.MR2212	22 x 1/2"	10	50	7,982
PBP.MR2234	22 x 3/4"	10	40	7,873
PBP.MR2534	25 x 3/4"	5	30	9,488
PBP.MR2834	28 x 3/4"	5	25	11,200
PBP.MR2801	28 x 1"	5	25	10,874

ENTRONQUE ROSCA MACHO



MALE STRAIGHT CONNECTOR
COUPLEUR FILETAGE MALE
UNIÃO ROSCA MACHO

Ref.	DN	U/B	U/C	€ / Unid.
PBP.ER1512	15 x 1/2"	10	80	5,665
PBP.ER1612	16 x 1/2"	10	80	5,959
PBP.ER2212	22 x 1/2"	10	60	6,952
PBP.ER2234	22 x 3/4"	10	50	6,964
PBP.ER2534	25 x 3/4"	5	30	9,308
PBP.ER2834	28 x 3/4"	5	25	10,780
PBP.ER2801	28 x 1"	5	25	10,704

MANGUITO ROSCA HEMBRA MÓVIL



FEMALE THREADED MOBILE CONNERCTOR
COUPLEUR FILETAGE MALE MOBILE
UNIÃO ROSCA FÊMEA MÓVEL

Ref.	DN	U/B	U/C	€ / Unid.
PBP.MM1512	15 x 1/2"	10	100	10,283
PBP.MM1612	16 x 1/2"	10	100	10,613
PBP.MM2234	22 x 3/4"	10	70	11,146

ACCESORIOS

FITTINGS
RACORDS
ACESSÓRIOS



CODO FIJACIÓN ROSCA HEMBRA

FEMALE FIXATION ELBOW
COUDE DE FIXATION DE FILS FEMME
CURVA DE FIXAÇÃO ROSCA FÊMEA

Ref.	DN	U/B	U/C	€ / Unid.
PBP.CF1512	15 x 1/2"	10	60	7,908
PBP.CF1612	16 x 1/2"	10	30	8,167
PBP.CF2212	22 x 1/2"	10	40	9,584



CODO ROSCA HEMBRA

FEMALE ELBOW
COUDE FILETAGE FEMELLE
CURVA ROSCA FÊMEA

Ref.	DN	U/B	U/C	€ / Unid.
PBP.CR1512	15 x 1/2"	10	60	7,210
PBP.CR1612	16 x 1/2"	10	30	7,762
PBP.CR2212	22 x 1/2"	10	40	8,699
PBP.CR2234	22 x 3/4"	5	30	9,752
PBP.CR2534	25 x 3/4"	5	25	17,429
PBP.CR2801	28 x 1"	5	20	16,499



CODO PLACA



PLATE ELBOW
COUDE PLAQUE
CURVA COM PATER

Ref.	DN	U/B	U/C	€ / Unid.
PBP.CP1512	15 x 1/2"	10	40	8,729
PBP.CP1612	16 x 1/2"	5	20	8,972
PBP.CP2212	22 x 1/2"	5	30	11,516

CODO ROSCA HEMBRA MÓVIL



BENT TAP CONNECTOR
COUDE FILETAGE FEMELLE MOBILE
CURVA ROSCA FÊMEA MOVÉL

Ref.	DN	U/B	U/C	€ / Unid.
PBP.CM1512	15 x 1/2"	10	100	11,146
PBP.CM1612	16 x 1/2"	10	100	11,478

TE ROSCA HEMBRA



FEMALE TEE
TE FILETAGE FEMELLE
TE ROSCA FÊMEA

Ref.	DN	U/B	U/C	€ / Unid.
PBP.TR1512	15 x 1/2"	10	30	9,841
PBP.TR1612	16 x 1/2"	5	20	10,152
PBP.TR2212	22 x 1/2"	5	25	11,997

ACCESORIOS

FITTINGS
RACORDS
ACESSÓRIOS



CODO METÁLICO EXTRAÍBLE

REMOVABLE METALLIC ELBOW
COUDE EXTRACTIBLE METALLIC
CURVA METÁLICA EXTRAÍVEL

Ref.	DN	U/B	U/C	€/ Unid.
PBP.CE1512	15 x 1/2"	1	25	10,521



ENTRONQUE TRANS. S/ PIEZA ROSCA MACHO

INTERSECTION TRANS. S / PART MALE THREAD
INTERSECTION TRANS. S / PARTIE FILET MALE
UNIÃO TRANSIÇ. PEÇA R. MACHO

Ref.	DN	U/B	U/C	€/ Unid.
PBP.ET1512	15 x 1/2"	10	50	4,303
PBP.ET1612	16 x 1/2"	10	50	5,021
PBP.ET2234	22 x 3/4"	10	40	6,787



MANGUITO TRANSI. S/ PIEZA ROSCA HEMBRA

INTERSECTION TRANS. S / PART FEMALE THREAD
INTERSECTION
TRANS. S / PARTIE FILET FEMELLE
UNIÃO TRANSIÇ. PEÇA R. FÊMEA

Ref.	DN	U/B	U/C	€/ Unid.
PBP.MT1512	15 x 1/2"	10	40	5,380
PBP.MT1612	16 x 1/2"	10	40	5,580
PBP.MT2234	22 x 3/4"	10	30	6,787



VÁLVULA BOLA



BALL VALVE
 VANNE À BOULE
 VÁLVULA DE BOLA

Ref.	DN	U/B	U/C	€ / Unid.
PBP.VB15	15	5	20	18,908
PBP.VB16	16	5	15	21,538
PBP.VB22	22	5	15	25,897
PBP.VB25	25	5	10	28,786

VÁLVULA BOLA METÁLICA EMPOTRAR



METALLIC BALL VALVE EMBEDDED
 VANNE A BOULE METALLIC ENCASTRÉ
 VÁLVULA DE BOLA METÁLICA DE ENCASTRAR

Ref.	DN	U/B	U/C	€ / Unid.
PBP.VE15	15	1	20	18,195
PBP.VE22	22	1	15	20,961
PBP.VE25	25	1	15	29,745
PBP.VE28*	28	1	8	113,113

* El precio incluye regulación maneta

ALARGADOR PARA VÁLVULA DE EMPOTRAR



FLUSH VALVE EXTENSION
 EXTENSION VANNE ENCASTRÉE
 ALARGADOR PARA VÁLVULA DE ENCASTRAR

Ref.	DN	U/B	€ / Unid.
ALARG1525	Para válvulas de ø 15-25 mm	1	7,455

REG. MANETA PARA VÁLV. DE EMPOTRAR C/FLORÓN

HANDLE FOR FLUSH VALVE
RÉGULATION LEVIER POUR VANNE ENCASTRÉE
MANETE P/ VÁLVULA DE ENCASTRAR

Ref.	DN	U/B	U/C	€ / Unid.
RM	Para válvulas de ø 15-25 mm	1	50	9,448



REG. POMO PARA VÁLV. DE EMPOTRAR C/FLORÓN

KNOB HANDLE FOR FLUSH VALVE
RÉGULATION POIGNÉE POR VANNE ENCASTRÉE
MANIPULO P/ VÁLVULA DE ENCASTRAR

Ref.	DN	U/B	U/C	€ / Unid.
RP	Para válvulas de ø 15-25 mm	1	50	8,203



REG. OCULTA PARA VÁLV. DE EMPOTRAR C/FLORÓN

HIDDEN HANDLE FOR FLUSH VALVE
RÉGULATION CACHÉ POUR VANNE ENCASTRÉE
MANIPULO OCULTO P/ VÁLVULA DE ENCASTRAR

Ref.	DN	U/B	U/C	€ / Unid.
RO	Para válvulas de ø 15-25 mm	1	50	7,302



COLECTOR METALICO 3 TOMAS 15X3/4"



METALIC MANIFOLD 3 INPUTS 15X3/4"
 COLLECTOR METALLIC 3 BRANCHE 15x3 /4"
 COLECTOR METÁLICO 3 ENTRADAS 15X3/4"

Ref.	DN	U/B	U/C	€/ Unid
PBP.CMET3F	15 x 3/4" - Fria	1	8	42,617
PBP.CMET3C	15 x 3/4" - Caliente	1	8	42,617

COLECTOR METALICO 2 TOMAS 15X3/4"



METALIC MANIFOLD 2 INPUTS 15X3/4"
 COLLECTOR METALLIC 2 BRANCHE 15x3 /4"
 COLECTOR METÁLICO 2 ENTRADAS 15X3/4"

Ref.	DN	U/B	U/C	€/ Unid
PBP.CMET2F	15 x 3/4" - Fria	1	8	29,596
PBP.CMET2C	15 x 3/4" - Caliente	1	8	29,596

VÁLVULA DE COMPUERTA



GATE VALVE
 VANNE A OPERCULE
 VÁLVULA DE CUNHA

Ref.	DN	U/B	U/C	€/ Unid
PBP.VC15	15	1	20	22,698
PBP.VC22	22	1	15	27,039

REG. OCULTA PARA VÁLV. COMPUERTA C/ FLÓRON

HIDDEN HANDLE FOR GATE VALVE
REGULATION CACHÉ POUR VANNE A OPERCULE
MANIPULO OCULTO P/ VÁLVULA DE CUNHA

Ref.	DN	U/B	U/C	€/ Unid.
PBP.ROVC1522	15-22	1	50	7,302



JUNTA



O-RING
DE JOINT
JUNTA

Ref.	DN	U/B	€/ Unid
PBP.JT15	15	100	0,256
PBP.JT16	16	100	0,271
PBP.JT22	22	100	0,300
PBP.JT25	25	100	0,345
PBP.JT28	28	100	0,376

ANILLO RETENCIÓN



GRAB RING
ANNEAU DE RETENUE
ANÉL DE RETENÇÃO

Ref.	DN	U/B	€/ Unid
PBP.AR16	16	100	0,271
PBP.AR25	25	100	0,376
PBP.AR28	28	100	0,450

ARO DISTANCIADOR



SPACER WASHER
ANNEAU ENTRETOISE
ANÉL DISTANCIADOR

Ref.	DN	U/B	€/ Unid
PBP.ARO16	16	100	0,183
PBP.ARO25	25	100	0,240
PBP.ARO28	28	100	0,271

ANILLO RETENCIÓN



GRAB RING
ANNEAU DE RETENUE
ANÉL DE RETENÇÃO

Ref.	DN	U/B	U/C	€/ Unid.
PBP.AN15	15	20	1200	0,659
PBP.AN16	16	20	1200	0,742
PBP.AN22	22	20	1000	0,789
PBP.AN25	25	20	600	1,196

REPUESTOS Y COMPLEMENTOS

SPARE PARTS AND ACCESSORIES
ACCESSOIRES ET PIÈCES DE RECHANGE
PEÇAS E ACESSÓRIOS DE REPOSIÇÃO



TUERCA



CAP NUT
BRANCHEMENT FEMALE
FÊMEA DE LIGAÇÃO

Ref.	DN	U/B	U/C	€ / Unid.
PBP.TR16	16	500	500	0,673
PBP.TR25	25	200	200	1,012
PBP.TR28	28	120	120	1,121



TUERCA (NUEVO SISTEMA)



CAP NUT
BRANCHEMENT FEMALE
FÊMEA DE LIGAÇÃO

Ref.	DN	U/B	U/C	€ / Unid.
PBP.TU15	15	20	400	0,597
PBP.TU16	16	20	400	0,703
PBP.TU22	22	20	250	0,967
PBP.TU25	25	20	150	1,196



DISTANCIADOR CON TORNILLOS



DISTANCER WITH SCREWS
SPACER AVEC VIS
DISTANCIADOR COM PARAFUSOS

Ref.	€ / Unid.
PBP.DT	0,865



ABRAZADERA SIMPLE CON TACO



SIMPLE CLAMP WITH TACO
SUPPORT SIMPLE AVEC CHEVILLE
ABRAÇADEIRA SIMPLES COM TACO

Ref.	DN	U/B	€ / Bolsa
PBP.AS15/16	15-16	100	31,143
PBP.AS22	22	100	34,365
PBP.AS25	25	100	36,514
PBP.AS28	28	50	38,538



ABRAZADERA DOBLE CON TACO

DOUBLE CLAMP WITH TACO
 SUPPORTO DOUBLE AVEC CHEVILLE
 ABRAÇADEIRA DUPLA COM TACO



Ref.	DN	U/B	€ / Bolsa
PBP.AD15/16	15-16	100	40,147
PBP.AD22	22	50	23,627
PBP.AD25	25	50	25,774
PBP.AD28	28	50	49,274

ABRAZADERA CIERRE NYLON

CLAMP NYLON CLOSURE
 CLAMP FERMATURE NEYLON
 ABRAÇADEIRA FECHO NYLON



Ref.	DN	U/B	€ / Bolsa
PBP.ACN15	15	100	25,256
PBP.ACN16	16	100	25,839
PBP.ACN22	22	100	31,534
PBP.ACN25	25	100	34,454
PBP.ACN28	28	50	21,461
PBP.ACN32	32	25	12,409
PBP.ACN40	40	25	16,935
PBP.ACN50	50	25	23,067

ABRAZADERA CLICK

CLICK CLAMP
 CLAMP CLIC
 ABRAÇADEIRA CLIK



Ref.	DN	U/B	€ / Bolsa
PBP.AC15	15	100	21,605
PBP.AC2022	20-22	100	28,322
PBP.AC25	25	100	35,037
PBP.AC28	28	50	19,564

REPUESTOS Y COMPLEMENTOS

SPARE PARTS AND ACCESSORIES
ACCESSOIRES ET PIÈCES DE RECHANGE
PEÇAS E ACESSÓRIOS DE REPOSIÇÃO



ABRAZADERA CLIP ESPECIAL ALTAS TEMPERATURAS

SPECIAL HIGH TEMPERATURES CLAMP
SPECIAL CLAMP POUR HAUTES TEMPÉRATURES
ABRAÇADEIRA CLIP ESPECIAL ALTAS TEMPERATURAS

Ref.	DN	U/B	€ / Bolsa
PBP.ACAT1415	14-15	100	30,668
PBP.ACAT1618	16-18	100	37,566
PBP.ACAT2022	20-22	100	39,418
PBP.ACAT28	28	50	25,215



TIJERAS CORTATUBOS

PIPE SCISSORS
COUPE TUBES CISEAUX
CORTA TUBOS

Ref.	DN	U/B	U/C	€ / Unid.
PBP.TISPF	15-28	1	30	32,701



LUBRICANTE 50g

LUBRICANT 50g
LUBRIFIANT 50g
LUBRIFICANTE 50g

Ref.	€ / Unid.
PBP.LUB	8,497





STIK



KIT TUBERIAS PB


Ref.	Descripción	U/B	€ / m
KIT Tubería en BARRA			
KPBP.TB1503	Tubo en barra Ø 15 mm x 3 mts	20	2,627
KPBP.TB2203	Tubo en barra Ø 22 mm x 3 mts	10	4,256

KIT ACCESORIOS PB


Ref.	Descripción	U/B	€ / KIT
KIT Manguito + 2 casquillos x unidad			
KPBP.M15	Manguito Ø 15 mm	20	2,993
KPBP.M22	Manguito Ø 22 mm	20	3,650
KIT Reducción HH + 2casquillos x unidad			
KPBP.RH2215	Reduccion Hembra Hembra Ø 22-15	20	4,078
KIT Reducción MH + 1 casquillo x unidad			
KPBP.RM2215	Reduccion Macho Hembra Ø 22-15	20	2,975
KIT codo + 2 casquillos x unidad			
KPBP.C15	Codo Ø 15 mm	20	3,498
KPBP.C22	Codo Ø 22 mm	20	4,310
KIT Te igual + 3 casquillos x unidad			
KPBP.T15	Te igual Ø 15 mm	20	4,892
KPBP.T22	Te igual Ø 22 mm	20	6,059
KIT Te reducción central + 3 casquillos x unidad			
KPBP.TRC2215	Te reduccion central Ø 22-15-22	20	5,950
KIT Te reducción latera l+ 3 casquillos x unidad			
KPBP.TRL2215	Te reducción lateral Ø 22-22-15	20	5,950
KIT Te doble reducción + 3 casquillos x unidad			
KPBP.TDR2215	Te doble reducción Ø 22-15-15	20	5,888
KIT Colectores			
KPBP.COLIGU15	Colector Ø 22-2 x (15) -22 + 3 casquillos	10	7,468
KPBP.C42215	Colector Ø 22-4 x (15) -22 + 5 casquillos	10	13,483
KIT casquillos (KIT =5 unidades)			
KPBP.CQ15P	Casquillo Plastico Ø 15 mm	20	1,579
KPBP.CQ22P	Casquillo Plastico Ø 22 mm	20	1,904
KIT tapones + 1 casquillo x unidad			
KPBP.TAP15	Tapon Hembra Ø 15 mm	20	2,624
KPBP.TAP22	Tapon Hembra Ø 22 mm	20	2,993

KIT ACCESORIOS DE TRANSICIÓN PB

Ref.	Descripción	U/B	€ / KIT
Kit Manguito Rosca H + 1 casquillo x unidad			
KBPB.MR1512	Manguito Rosca Hembra Ø 15 x 1/2"	20	7,413
KBPB.MR2212	Manguito Rosca Hembra Ø 22 x 1/2"	20	8,921
KBPB.MR2234	Manguito Rosca Hembra Ø 22 x 3/4"	20	8,791
Kit Entronque Rosca M + 1 casquillo x unidad			
KBPB.ER1512	Entronque Rosca Macho Ø 15 x 1/2"	20	6,511
KBPB.ER2212	Entronque Rosca Macho Ø 22 x 1/2"	20	7,891
KBPB.ER2234	Entronque Rosca Macho Ø 22 x 3/4"	20	7,817
Kit Codo Rosca H + 1 casquillo x unidad			
KBPB.CR1512	Codo Rosca H Ø 15 x 1/2"	20	8,056
KBPB.CR2212	Codo Rosca H Ø 22 x 1/2"	20	9,545
KBPB.CR2234	Codo Rosca H Ø 22 x 3/4"	20	9,841
Kit Codo Fijación Rosca H + 1 casquillo x unidad			
KBPB.CF1512	Codo Fijación Rosca Hembra Ø 15 x 1/2"	20	8,755
KBPB.CF2212	Codo Fijación Rosca Hembra Ø 22 x 1/2"	20	10,501
Kit Codo Placa + 1 casquillo x unidad			
KBPB.CP1512	Codo Placa Ø 15 x 1/2"	20	9,491
KBPB.CP2212	Codo Placa Ø 22 x 1/2"	20	12,341
Kit Te Rosca H + 2 casquillos x unidad			
KBPB.TR1512	Te Rosca Hembra Ø 15 x 1/2"	20	10,964
KBPB.TR2212	Te Rosca Hembra Ø 22 x 1/2"	20	12,231
Kit Entronque Transición sobre Rosca M			
KBPB.ET1512	Entronque Transic. Rosca Macho Ø 15 x 1/2"	20	4,893
KBPB.ET2234	Entronque Transic. Rosca Macho Ø 22 x 3/4"	20	7,376
Kit Manguito Transición sobre Rosca H			
KBPB.MT1512	Manguito Transic. Rosca Hembra Ø 15 x 1/2"	20	5,437
KBPB.MT2234	Manguito Transic. Rosca Hembra Ø 22 x 3/4"	20	7,376
Kit Codo Metalico Extraible + 1 casquillo x unidad			
KBPB.CE1512	Codo Metalico Extraible Ø 15 x 1/2"	10	10,760

KIT VALVULERIA PB

Ref.	Descripción	U/B	€ / KIT
Kit Valvula Bola+ 2 casquillos por unidad			
KBPB.VB15	Valvula Bola Ø 15 mm	10	20,051
KBPB.VB22	Valvula Bola Ø 22 mm	10	27,187
Kit Valvula Bola Metalica Empotrar + 2 casquillos por unidad			
KBPB.VE15	Valvula Bola Metalica Empotrar Ø 15 mm	10	18,817
KBPB.VE22	Valvula Bola Metalica Empotrar Ø 22 mm	10	21,651
Kit Regulación Maneta con Floron			
KBPB.RM	Regul. Maneta + Floron p/ valvulas Ø 15-25 mm	10	9,730
Kit Regulación Pomo con Floron			
KBPB.RP	Regul. Pomo + Floron p/ valvulas Ø 15-25 mm	10	8,772
Kit Regulación Oculta con Floron			
KBPB.RO	Regul. Oculta + Floron p/ valvulas Ø 15-25 mm	10	7,853

KIT REPUESTOS Y COMPLEMENTOS PB

Ref.	Descripción	U/B	€ / KIT
Kit Juntas (Kit = 5 unidades)			
KPBP.JT15	Junta torica Ø 15 mm	20	1,719
KPBP.JT22	Junta torica Ø 22 mm	20	1,965
Kit Anillo Retencion (Kit = 5 unidades)			
KPBP.AR15	Anillo de Retencion Ø 15 mm	20	1,719
KPBP.AR22	Anillo de Retencion Ø 22 mm	20	1,965
Kit Aro Distanciador (Kit = 5 unidades)			
KPBP.ARO15	Aro distanciador Ø 15 mm	20	1,226
KPBP.ARO22	Aro distanciador Ø 22 mm	20	1,473
Kit Tijeras Corta Tubos			
KPBP.TISPF	Tijeras "profesional" para Ø 15 - 28 mm	10	33,161
Kit Abrazaderas con Taco (Kit = 5 unidades)			
KPBP.AS15	Abrazadera simple con taco Ø 15 mm	20	2,654
KPBP.AS22	Abrazadera simple con taco Ø 22 mm	20	2,993
KPBP.AD15	Abrazadera doble con taco Ø 15 mm	20	3,143
KPBP.AD22	Abrazadera doble con taco Ø 22 mm	20	3,650
Kit Lubricante			
KPBP.LUB	Lubricante envase 50 grs	20	8,959
Kit Distanciador con Tornillos			
KPBP.DT	Distanciador + 2 tornillos 5 mm	25	1,416



VASEN

WRAS
Water Regulations Advisory Scheme



ACCESORIOS DE POLIETILENO ELECTROSOLDABLES / TOPE



CARACTERÍSTICAS

General

La industria del plástico tiene más de 100 años, pero el polietileno no se inventó hasta los años 30. Desde su descubrimiento en 1933, el polietileno (PE) ha crecido para ser uno de los materiales termoplásticos más ampliamente usados y reconocidos del mundo. La resina moderna de PE de hoy es altamente mejorada para aplicaciones mucho más rigurosas, como tuberías de gas y agua a alta presión, membranas de vertederos, depósitos de carburantes de automoción y otras aplicaciones exigentes.

Los polímeros que consisten solo de carbón e hidrógeno se llaman poliolefinas. El polietileno (PE) pertenece a este grupo. Es un termoplástico semicristalino. El polietileno es el polímero estándar más conocido. La fórmula química es $(CH_2-CH_2)_n$. Es un hidrocarburo respetuoso con el medioambiente.

Tipos de materiales PE

Las propiedades físicas de los materiales PE son específicas para cada grado o tipo y pueden ser modificadas en variaciones de densidad y en distribución de peso molecular.

Un gran número de grados de materiales de polietileno son usados en sistemas de tubería y accesorios y las propiedades específicas son entalladas para la aplicación particular.

Los tipos más generales de materiales de PE son los que se indican a continuación.

PE de baja densidad (PEBD)

La densidad de PEBD varía entre 0,910 y 0,940 g/cm³ y expone gran flexibilidad y retención de propiedades a baja temperatura. El mayor uso del PEBD en tuberías es en la microirrigación o en aplicaciones de tubo de goteo de riego con medidas de hasta 32 mm de diámetro.

Los materiales de PEBD pueden ser modificados con elastómeros (modificado elásticamente) para mejorar los valores de resistencia a grietas de tensión ambiental (ESCR, de sus siglas en inglés) en aplicaciones de microirrigación, donde las tuberías operan en ambientes desprotegidos mientras llevan productos químicos agrícolas.

PE de media densidad (MDPE)

La resina en base MDPE se manufactura usando un proceso de polimerización a baja presión y la cadena estructural con limitada ramificación lateral resulta en un material con un rango de densidad entre 0,930 y 0,940 g/cm³. Los materiales MDPE se califican como PE63 y PE80.

Los materiales MDPE proveen tuberías con propiedades mejoradas cuando se comparan con los antiguos materiales de alta densidad usados en tuberías.

CAMPOS DE APLICACIÓN

Estas propiedades incluyen vida, flexibilidad, ductilidad, resistencia al crecimiento lento y a la propagación de grietas. Estas propiedades de los materiales MDPE son utilizadas en redes de gas, bobinas de tuberías de pequeños diámetros, bobinas de irrigación móviles y aplicaciones de redes de agua.

PE de alta densidad (PEAD)

Las resinas en base PEAD son producidas en un proceso a baja presión, resultando en una cadena estructural con ramificaciones laterales pequeñas y un rango de densidad de material entre 0,930 y 0,960 g/cm³. El PEAD se califica como PE80 o PE100 de acuerdo con ISO4427.

El PEAD es ampliamente usado en aplicaciones a presión y a no presión, tales como abastecimiento de agua, drenajes, desagües y alcantarillados en tuberías de hasta 2500 mm de diámetro. La rigidez incrementada del PEAD es usada para sacar ventaja en aplicaciones tales como conductos eléctricos y de comunicaciones, drenajes del subsuelo, alcantarillado y agua superficial.

- **Redes de tuberías de agua potable** para abastecimiento de agua a ciudades y municipios.
- **Redes de distribución de gas.**
- **Redes de saneamiento.**
- **Drenaje de aguas pluviales.**
- **Redes de tuberías para instalaciones de piscinas.**
- **Redes de tuberías para calefacción y aire acondicionado.** Los sistemas de tuberías y accesorios VASEN de PEAD se utilizan en aplicaciones de geotermia.
- **Redes de tuberías para riego.**
- **Transporte de sólidos en suspensión** en la industria minera, etc.

VENTAJAS

- **Peso ligero.**
La densidad de la tubería y accesorios es de sólo 0,93-0,96 g/cm³. El peso de la tubería de PEAD es mucho menor que la de hormigón, hierro o acero. Los sistemas de tuberías de PEAD son fáciles de manejar e instalar y la reducción en mano de obra y requerimientos de equipos puede resultar en ahorros de instalación.
- **Flexibilidad.**
En algunos casos la flexibilidad de la tubería podría eliminar notablemente el uso de accesorios y reducir enormemente el coste de la instalación. La tubería de PEAD puede ser curvada a un radio mínimo entre 20 y 40 veces el diámetro de la tubería, el cual depende principalmente del SDR de la tubería.
- **Químicamente inertes y buena resistencia a la corrosión.**
Las tuberías y accesorios **VASEN** de PEAD tienen una excelente resistencia a la corrosión contra la mayoría de las sustancias químicas en sistemas de suministro de agua potable, riego, saneamiento y drenaje. El PEAD es anticorrosivo y no se oxida a largo plazo.
- **Inodoro e insípido.**
- **Aislante eléctrico.**
El PEAD es un conductor eléctrico y no se deteriora, oxida o corroe por acción electrolítica.
- **Buen aislante térmico.**
- **Bajo coeficiente de fricción.**
- **Resistencia a la abrasión.**
La alta resistencia a la abrasión, la flexibilidad, el peso ligero y la robustez de las tuberías y accesorios VASEN de PEAD ha llevado a su amplio uso en aplicaciones como transporte de desechos de la minería.
- **Facilidad de instalación y unión.**
Por electrofusión o soldadura a tope.
- **Reciclable.**
- **Larga vida útil.**
Cuando la temperatura de trabajo es de 20 °C su vida útil es de 50 años.

MÉTODOS DE CONEXIÓN

1. ELECTROFUSIÓN

- **Corte de la tubería.**

Cortar los extremos de las tuberías a escuadra y eliminar las rebabas.

- **Medir la profundidad de soldadura.**

Medir la longitud entre el extremo del accesorio y el anillo de limitación (medir la mitad del accesorio si no hay anillo).

- **Marcaje de la profundidad de soldadura.**

Marcar la profundidad del accesorio en los extremos de las tuberías.

- **Rascar la superficie de los extremos de las tuberías.**

Rascar la superficie de las tuberías hasta las marcas con un rascador (0,1-0,3 mm) y eliminar las rebabas (este procedimiento es necesario).

- **Limpiar la zona de soldadura.**

Limpiar la zona de soldadura de los tubos y accesorios con isopropanol y secar completamente el área de fusión con un paño limpio. No toque el área limpia y seca de fusión de las tuberías o accesorios con las manos.

- **Marcaje de la profundidad de soldadura.**

Marcar la profundidad del accesorio de nuevo en las tuberías.

- **Insertar en el accesorio.**

Empujar el accesorio de electrofusión en el extremo limpio y seco de la tubería (hasta la profundidad marcada) y comprobar su aptitud.

Sujetar las tuberías y el accesorio en el mismo eje y asegurarse de que no se mueven durante la fusión.

- **Conectar los electrodos.**

Conecte los enchufes de los electrodos de la máquina de soldar a los terminales de los accesorios para asegurar un contacto total.

- **Soldadura eléctrica.**

Leer el código de barras del accesorio escaneándolo o introducir los parámetros de soldadura manualmente.

Comprobar los parámetros de soldadura mostrados en la máquina, tales como el tipo de producto, el voltaje, el tiempo de calentamiento y enfriamiento. Pulsar el botón "start" para continuar la soldadura. No mover o tensionar las tuberías y los accesorios durante el proceso de fusión y el tiempo de enfriamiento.

- **Comprobación de la soldadura.**

Después del proceso de fusión, comprobar si sobresalen los indicadores de soldadura (la altura de los indicadores varía con el juego de ajuste entre las tuberías y el accesorio).

Atención:

❶ La desviación del voltaje de entrada no debería ser superior al $\pm 15\%$. La desviación permitida del voltaje de salida está dentro del $\pm 5\%$.

❷ La máquina de electrofusión sin función de compensación de temperatura debería fijar el tiempo de compensación.



2. SOLDADURA A TOPE



- **Tubos de sujeción.**

Las tuberías de plástico se alinean y se fijan por medio de los elementos de sujeción.



- **Comprobación de los parámetros de soldadura.**

Ajustar la temperatura de soldadura a 240 °C (± 5 °C) y probar la presión de la tubería en movimiento.

- **Fresado de los extremos de las tuberías.**

Usar la fresadora para fresar los extremos de las tuberías y que tengan las caras paralelas entre sí. Compruebe si las tuberías coinciden; si no lo hacen, ajustar la máquina para asegurar que la tolerancia de alineación sea inferior al 10 %.



- **Calentamiento.**

Después de que el elemento de calentamiento se haya colocado, insertar los tubos en la placa de calentamiento con una presión de ajuste definido.

Después de llegar a la altura de cordón especificada (ver tabla), se reduce la presión. Este proceso marca el comienzo del tiempo de calentamiento. Este tiempo es para calentar los extremos del tubo hasta la temperatura de soldadura correcta.



- **Soldadura a tope.**

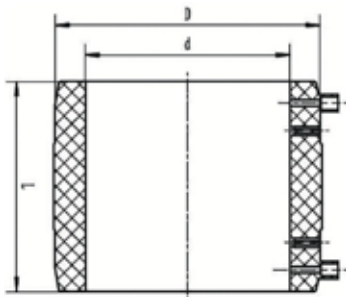
Cuando el tiempo de calentamiento haya finalizado, separar el carro de la máquina, sacar el elemento de calentamiento rápidamente y juntar las tuberías (poniendo las dos partes del carro juntas).



- **Mantenimiento de la presión y el enfriamiento.**

Los tubos se fusionan con una presión de soldadura requerida y se enfrían bajo presión.

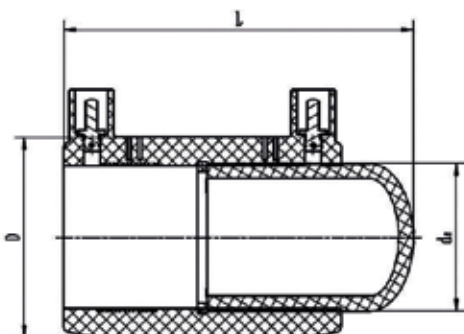
MANGUITO ELECTROSOLDABLE PE100



ELECTROFUSION COUPLER PE100
 MANCHON ÉLECTROSOUDABLE PE100
 UNIÃO ELECTROSSOLDÁVEL PE100 °

Ref.	d mm	D mm	L mm	SDR Min/Max	PN bar	U/C	Kg/Uni.	€ / Uni.
DAEMANO20	20	32	73	11 - 17,6	16	80	0,063	3,96
DAEMANO25	25	40	70	11 - 17,6	16	60	0,070	3,13
DAEMANO32	32	47	77	11 - 17,6	16	50	0,090	3,25
DAEMANO40	40	56	85	11 - 17,6	16	40	0,123	3,75
DAEMANO50	50	68	94	11 - 17,6	16	40	0,168	4,85
DAEMANO63	63	81	113	11 - 17,6	16	30	0,243	5,21
DAEMANO75	75	96	125	11 - 17,6	16	20	0,365	9,91
DAEMANO90	90	116	160	11 - 17,6	16	10	0,670	10,41
DAEMAN110	110	141	155	11 - 17,6	16	16	0,656	12,95
DAEMAN125	125	159	160	11 - 17,6	16	10	0,930	18,04
DAEMAN140	140	177	165	11 - 17,6	16	10	1,538	23,22
DAEMAN160	160	203	170	11 - 17,6	16	6	1,800	26,92
DAEMAN180	180	230	180	11 - 17,6	16	5	1,860	40,89
DAEMAN200	200	254	195	11 - 17,6	16	3	2,833	46,74
DAEMAN225	225	279	210	11 - 17,6	16	3	4,500	86,10
DAEMAN250	250	312	220	11 - 17,6	16	2	5,350	91,95
DAEMAN280	280	348	260	11 - 17,6	16	2	7,250	128,73
DAEMAN315	315	392	285	11 - 17,6	16	1	8,800	152,37
DAEMAN355	355	429	290	11 - 17,6	16	1	8,300	210,93
DAEMAN400	400	455	400	11 - 17,6	16	1	11,200	362,99
DAEMAN450	450	546	360	11 - 17,6	16	1	24,000	644,50
DAEMAN500	500	599	370	11 - 17,6	16	1	27,500	714,84

TAPÓN ELECTROSOLDABLE PE100



ELECTROFUSION CAP PE100
 BOUCHON ÉLECTROSOUDABLE PE100
 TAMPÃO ELECTROSSOLDÁVEL PE100

Ref.	d mm	D mm	L mm	SDR Min/Max	PN	U/C	Kg/Uni.	€ / Uni.
DAETAP020 ●	20	30	70	11 - 17,6	16	50	0,05	6,93
DAETAP025	25	40	79	11 - 17,6	16	50	0,082	6,22
DAETAP032	32	47	95	11 - 17,6	16	50	0,1	7,16
DAETAP040	40	56	98	11 - 17,6	16	50	0,152	7,89
DAETAP050	50	68	118,5	11 - 17,6	16	40	0,43	9,80
DAETAP063	63	81	140	11 - 17,6	16	50	0,332	12,01
DAETAP075	75	96	157	11 - 17,6	16	36	0,483	16,88
DAETAP090	90	116	188	11 - 17,6	16	18	0,928	21,75
DAETAP110	110	141	202	11 - 17,6	16	10	1,12	29,85
DAETAP125	125	159	206	11 - 17,6	16	6	1,625	41,20
DAETAP160	160	203	219	11 - 17,6	16	3	2,933	61,45
DAETAP200	200	254	289	11 - 17,6	16	1	4,75	112,51

ACCESORIOS ELECTROSOLDABLES

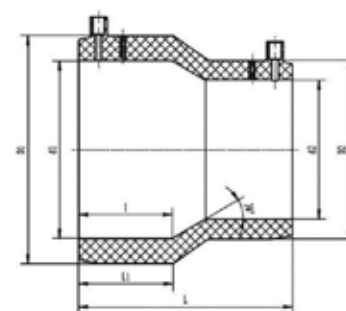
ELECTROFUSION FITTINGS
RACCORDS ÉLECTROSOUDABLES
ACESSÓRIOS ELECTROSSOLDÁVEIS



REDUCCIÓN ELECTROSOLDABLE PE100

ELECTROFUSION REDUCER PE100
MANCHON RÉDUIT ÉLECTROSOUDABLE PE100
REDUÇÃO ELECTROSSOLDÁVEL PE100

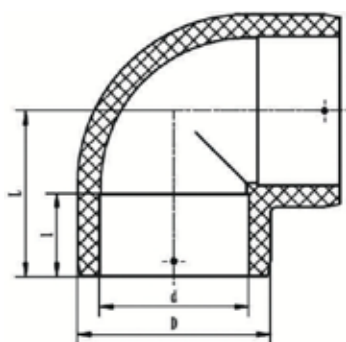
Ref.	d1-d2 mm	D1 mm	D2 mm	L mm	SDR Min/Max	PN bar	U/C	Kg/Uni.	€/ Uni.
DAERE2520	25-20	34	29	69	11 - 17,6	16	60	0,040	6,69
DAERE3220	32-20	47	29	76	11 - 17,6	16	60	0,050	8,29
DAERE3225	32-25	47	40	90	11 - 17,6	16	60	0,093	6,48
DAERE4025	40-25	56	40	89	11 - 17,6	16	50	0,100	9,69
DAERE4032	40-32	56	47	95	11 - 17,6	16	50	0,120	7,02
DAERE5025	50-25	68	40	100	11 - 17,6	16	40	0,140	11,69
DAERE5032	50-32	68	47	108	11 - 17,6	16	40	0,158	7,89
DAERE5040	50-40	68	56	107	11 - 17,6	16	40	0,160	7,89
DAERE6325	63-25	81	40	102	11 - 17,6	16	30	0,180	15,76
DAERE6332	63-32	81	47	126	11 - 17,6	16	30	0,200	9,86
DAERE6340	63-40	81	56	125	11 - 17,6	16	30	0,223	9,86
DAERE6350	63-50	81	68	122	11 - 17,6	16	30	0,243	9,86
DAERE7563	75-63	96	81	135	11 - 17,6	16	20	0,350	13,68
DAERE9050	90-50	116	68	155	11 - 17,6	16	12	0,467	17,51
DAERE9063	90-63	116	81	148	11 - 17,6	16	12	1,475	17,51
DAERE9075	90-75	116	96	146	11 - 17,6	16	12	0,542	23,50
DAERE1163	110-63	141	81	178	11 - 17,6	16	16	0,775	24,45
DAERE1175	110-75	141	96	176	11 - 17,6	16	16	0,844	24,45
DAERE1190	110-90	141	116	175	11 - 17,6	16	16	0,894	24,45
DAERE1263	125-63	159	81	187	11 - 17,6	16	12	1,000	44,57
DAERE1290	125-90	159	116	184	11 - 17,6	16	12	1,133	44,57
DAERE1211	125-110	159	141	163	11 - 17,6	16	12	1,150	47,40
DAERE1690	160-90	203	116	220	11 - 17,6	16	6	1,883	64,97
DAERE1611	160-110	203	141	210	11 - 17,6	16	6	2,033	67,80
DAERE1612	160-125	203	159	192	11 - 17,6	16	6	1,917	67,80
DAERE2090	200-90	254	117	265	11 - 17,6	16	3	3,700	113,59
DAERE2011	200-110	254	142	254	11 - 17,6	16	3	3,500	113,59
DAERE2016	200-160	256	204	220	11 - 17,6	16	3	3,567	113,59
DAERE2211	225-110	273	135	290	11 - 17,6	16	2	3,440	203,12
DAERE2216	225-160	273	193	268	11 - 17,6	16	2	3,220	204,24
DAERE2220	225-200	273	241	238	11 - 17,6	16	2	3,220	208,79
DAERE250160	250-160	314	204	273	11 - 17,6	16	2	5,500	241,24
DAERE250200	250-200	314	254	245	11 - 17,6	16	2	2,850	246,91
DAERE315200	315-200	396	254	350	11 - 17,6	16	1	10,000	254,20
DAERE315250	315-250	396	318	340	11 - 17,6	16	1	10,300	389,07



● Material no VASEN

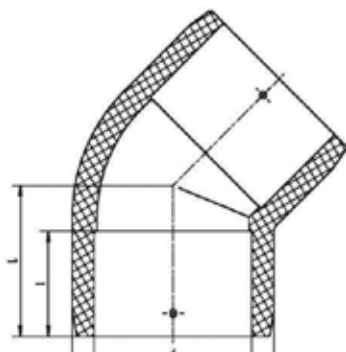
DN: mm • U/B: Unidades por bolsa • U/C: Unidades por caja

CODO 90° ELECTROSOLDABLE PE100

 ELECTROFUSION ELBOW 90° PE100
 COUDE 90° ÉLECTROSOUDABLE PE100
 CURVA 90° ELECTROSSOLDÁVEL PE100


Ref.	d mm	D mm	L mm	I mm	SDR Min/Max	PN bar	U/C	Kg/Uni.	€ / Uni.
DAEC90025	25	24	55	38	11 - 17,6	16	60	0,103	8,10
DAEC90032	32	47	62	41	11 - 17,6	16	50	0,128	8,37
DAEC90040	40	56	71	46	11 - 17,6	16	40	0,185	11,15
DAEC90050	50	68	63	53	11 - 17,6	16	20	0,275	14,59
DAEC90063	63	81	100	61	11 - 17,6	16	12	0,400	15,53
DAEC90075	75	40	55	38	11 - 17,6	16	10	0,580	25,94
DAEC90090	90	94	111	66	11 - 17,6	16	6	1,000	26,74
DAEC90110	110	116	122	70	11 - 17,6	16	8	1,688	37,96
DAEC90125	125	141	145	82	11 - 17,6	16	6	2,167	51,60
DAEC90160	160	177	168	90	11 - 17,6	16	4	4,200	73,07
DAEC90180	180	203	182	94	11 - 17,6	16	4	4,150	117,50
DAEC90200	200	230	198	99	11 - 17,6	16	2	8,200	249,88
DAEC90225	225	273	235	115	11 - 17,6	16	1	7,600	391,47
DAEC90250	250	257	215	105	11 - 17,6	16	1	8,300	407,91
DAEC90315	315	380	315	150	11 - 17,6	16	1	18,200	561,66

CODO 45° ELECTROSOLDABLE PE100

 ELECTROFUSION ELBOW 45° PE100
 COUDE 45° ÉLECTROSOUDABLE PE100
 CURVA 45° ELECTROSSOLDÁVEL PE100


Ref.	d mm	D mm	L mm	I mm	SDR Min/Max	PN bar	U/C	Kg/Uni.	€ / Uni.
DAEC45032	32	47	54	41	11 - 17,6	16	60	0,125	10,57
DAEC45040	40	56	62	46	11 - 17,6	16	30	0,163	11,15
DAEC45050	50	68	70	53	11 - 17,6	16	25	0,240	14,59
DAEC45063	63	81	80	61	11 - 17,6	16	12	0,333	15,53
DAEC45075	75	94	88	66	11 - 17,6	16	12	0,492	25,94
DAEC45090	90	116	95	70	11 - 17,6	16	6	0,750	26,74
DAEC45110	110	141	115	82	11 - 17,6	16	12	1,458	37,96
DAEC45125	125	159	118	85	11 - 17,6	16	6	1,567	60,51
DAEC45160	160	203	138	94	11 - 17,6	16	4	3,250	73,07
DAEC45180	180	230	147	99	11 - 17,6	16	2	5,900	105,35
DAEC45200	200	254	165	105	11 - 17,6	16	2	6,150	249,88
DAEC45225	225	273	170	115	11 - 17,6	16	1	11,800	391,47
DAEC45250	250	316	191	120	11 - 17,6	16	1	8,300	407,91
DAEC45315	315	380	235	150	11 - 17,6	16	1	15,000	561,66

ACCESORIOS ELECTROSOLDABLES

ELECTROFUSION FITTINGS
RACCORDS ÉLECTROSOUDABLES
ACESSÓRIOS ELECTROSSOLDÁVEIS

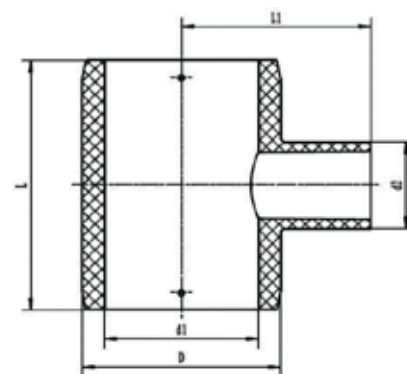


TE REDUCIDA ELECTROSOLDABLE PE100

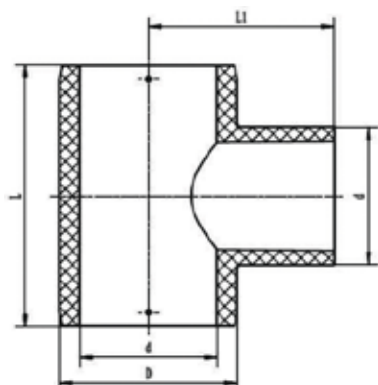
ELECTROFUSION REDUCED TE PE100
TÉ RÉDUIT ÉLECTROSOUDABLE PE100
TÊ REDUZIDO ELECTROSSOLDÁVEL PE100



Ref.	d1-d2 mm	D mm	L mm	L1 mm	SDR Min/Max	PN bar	U/C	Kg/Uni.	€ / Uni.
DAETR3225	32-25	47	110	63	11 - 17,6	16	40	0,125	9,86
DAETR4025	40-25	56	120	72	11 - 17,6	16	30	0,183	17,02
DAETR4032	40-32	56	130	75	11 - 17,6	16	30	0,188	17,02
DAETR5025	50-25	68	146	78	11 - 17,6	16	18	0,311	19,04
DAETR5032	50-32	68	146	81	11 - 17,6	16	18	0,322	19,04
DAETR5040	50-40	68	146	81	11 - 17,6	16	18	0,333	19,04
DAETR6325	63-25	81	156	86	11 - 17,6	16	12	0,258	21,62
DAETR6332	63-32	81	156	90	11 - 17,6	16	12	0,333	21,62
DAETR6340	63-40	81	156	94	11 - 17,6	16	12	0,350	21,62
DAETR6350	63-50	81	156	98	11 - 17,6	16	12	0,346	21,62
DAETR7563	75-63	96	178	115	11 - 17,6	16	10	0,383	37,21
DAETR9040	90-40	116	200	115	11 - 17,6	16	15	0,833	52,80
DAETR9050	90-50	116	200	125	11 - 17,6	16	15	0,847	52,80
DAETR9063	90-63	125	200	125	11 - 17,6	16	15	0,873	52,80
DAETR9075	90-75	125	200	125	11 - 17,6	16	15	0,900	52,80
DAETR1140	110-40	141	220	125	11 - 17,6	16	10	1,230	58,48
DAETR1150	110-50	141	220	125	11 - 17,6	16	10	1,370	58,48
DAETR1163	110-63	141	220	150	11 - 17,6	16	8	1,425	58,48
DAETR1175	110-75	141	220	150	11 - 17,6	16	8	1,450	58,48
DAETR1190	110-90	141	220	160	11 - 17,6	16	8	1,488	58,48
DAETR1263	125-63	159	220	150	11 - 17,6	16	6	1,933	72,66
DAETR1290	125-90	159	245	165	11 - 17,6	16	6	2,000	72,66
DAETR1211	125-110	203	257	171	11 - 17,6	16	6	2,217	72,66
DAETR1663	160-63	203	238	182	11 - 17,6	16	4	2,850	133,38
DAETR1690	160-90	203	277	198	11 - 17,6	16	4	3,300	133,38
DAETR1611	160-110	203	277	198	11 - 17,6	16	4	3,600	133,38
DAETR1612	160-125	230	290	206	11 - 17,6	16	4	3,650	133,38
DAETR2090	200-90	254	285	215	11 - 17,6	16	2	5,450	297,15
DAETR2011	200-110	254	310	220	11 - 17,6	16	2	5,850	297,15
DAETR2016	200-160	254	360	240	11 - 17,6	16	2	7,100	297,15



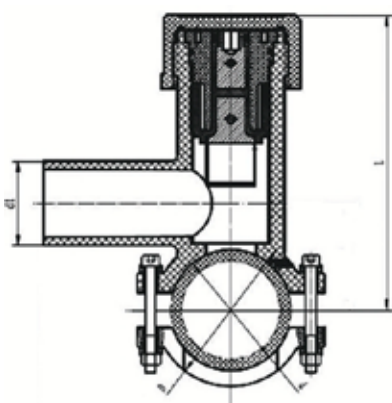
TE IGUAL ELECTROSOLDABLE PE100



ELECTROFUSION EQUAL TEE PE100
 TÉ ÉGAL ÉLECTROSOUDABLE PE100
 TÊ IGUAL ELECTROSSOLDÁVEL PE100

Ref.	d mm	D mm	L mm	L1 mm	SDR Min/Max	PN bar	U/C	Kg/Uni.	€/ Uni.
DAETEI025	25	40	100	64	11 - 17,6	16	40	0,120	7,43
DAETEI032	32	47	110	70	11 - 17,6	16	40	0,130	7,70
DAETEI040	40	56	127	80	11 - 17,6	16	30	0,200	12,50
DAETEI050	50	68	156	100	11 - 17,6	16	15	0,400	14,05
DAETEI063	63	81	178	122	11 - 17,6	16	10	0,450	15,94
DAETEI075	75	96	191	131	11 - 17,6	16	7	0,660	27,22
DAETEI090	90	116	226	144	11 - 17,6	16	10	1,140	27,69
DAETEI110	110	141	255	160	11 - 17,6	16	8	1,740	46,94
DAETEI125	125	159	270	175	11 - 17,6	16	5	2,300	59,57
DAETEI160	160	203	317	211	11 - 17,6	16	3	4,370	94,55
DAETEI180	180	230	341	241	11 - 17,6	16	1	8,200	202,61
DAETEI200	200	254	400	255	11 - 17,6	16	1	8,500	253,92
DAETEI250	250	318	450	310	11 - 17,6	16	1	8,900	420,08
DAETEI315	315	396	640	390	11 - 17,6	16	1	14,600	1.049,48

TOMA EN CARGA ELECTROSOLDABLE PE100



ELECTROFUSION TAPPING TEE PE100
 PRISE DE BRANCH. ÉLECTROSOUDABLE PE100
 TOMADA EM CARGA ELECTROSSOLDÁVEL PE100

Ref.	d mm	D mm	L mm	L1 mm	SDR Min/Max	PN bar	U/C	Kg/Uni.	€/ Uni.
DAETC4032	● 40-32	55	141	11 - 17,6	16	30	0,370	35,42	
DAETC5032	● 50-32	66	110	11 - 17,6	16	30	0,370	37,40	
DAETC6332	● 63-32	78	139	11 - 17,6	16	10	2,180	42,65	
DAETC6340	● 63-40	78	155	11 - 17,6	16	25	0,470	46,20	
DAETC7532	● 75-32	91	141	11 - 17,6	16	25	0,440	47,58	
DAETC9032	● 90-32	114	221	11 - 17,6	16	20	0,510	46,20	
DAETC9040	● 90-40	105	186	11 - 17,6	16	20	0,650	46,20	
DAETC9063	● 90-63	114	221	11 - 17,6	16	3	2,567	50,65	
DAETC1132	● 110-32	124	216	11 - 17,6	16	10	0,920	61,08	
DAETC1140	● 110-40	130	176	11 - 17,6	16	10	0,950	61,08	
DAETC1163	● 110-63	134	231	11 - 17,6	16	10	2,760	57,13	
DAETC1232	● 125-32	140	215	11 - 17,6	16	10	1,010	66,30	
DAETC1240	● 125-40	150	178	11 - 17,6	16	10	1,030	66,30	
DAETC1263	● 125-63	160	178	11 - 17,6	16	10	1,100	66,30	
DAETC1632	● 160-32	180	122	10 - 17,6	16	6	2,460	84,01	
DAETC1663	● 160-63	194	271	11 - 17,6	16	10	2,720	84,01	
DAETC2063	● 200-63	240	294	11 - 17,6	16	5	3,820	88,71	

ACCESORIOS ELECTROSOLDABLES

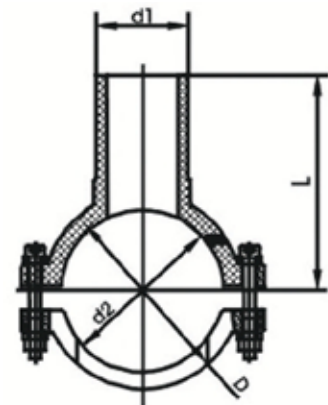
ELECTROFUSION FITTINGS
RACCORDS ÉLECTROSOUDABLES
ACESSÓRIOS ELECTROSSOLDÁVEIS



COLLARIN MEDIA CAÑA ELECTROSOLDABLE PE100

ELECTROFUSION BRANCHING SADDLE PE100
SELLE DE BRANCH. ÉLECTROSOUDABLE PE100
SAÍDA P/ RAMAL ELECTROSSOLDÁVEL PE100

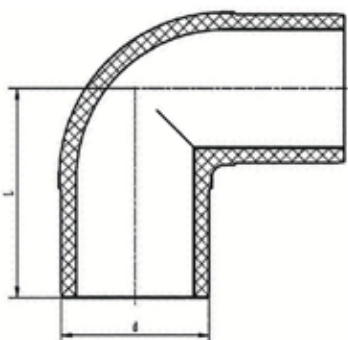
Ref.	d1-d2 mm	D mm	L mm	SDR Min/Max	PN bar	U/C	Kg/Uni.	€ / Uni.
DAEMC4032 ●	40-32	50	106	11 - 17,6	16	50	0,240	22,22
DAEMC5032 ●	50-32	72	107	11 - 17,6	16	50	0,260	23,12
DAEMC6332	63-32	78	99	11 - 17,6	16	20	0,550	24,81
DAEMC7532 ●	75-32	53	118	11 - 17,6	16	25	0,360	25,70
DAEMC9032	90-32	114	117	11 - 17,6	16	10	0,900	26,37
DAEMC9063 ●	90-63	110	202	11 - 17,6	16	20	1,080	31,19
DAEMC1132	110-32	134	121	11 - 17,6	16	7	1,314	42,95
DAEMC1163	110-63	134	147	11 - 17,6	16	6	1,217	42,95
DAEMC1232 ●	125-32	147	164	11 - 17,6	16	12	1,200	49,71
DAEMC1263	125-63	154	157	11 - 17,6	16	6	1,267	49,71
DAEMC1632 ●	160-32	175	145	11 - 17,6	16	10	1,650	53,47
DAEMC1663	160-63	194	177	11 - 17,6	16	6	1,867	53,47
DAEMC2063	200-63	240	200	12 - 17,6	16	8	1,500	51,86
DAEMC2090 ●	200-90	230	190	13 - 17,6	16	6	1,900	203,70
DAEMC2563	250-63	300	230	13 - 17,6	16	6	3,183	180,39



● Material no VASEN

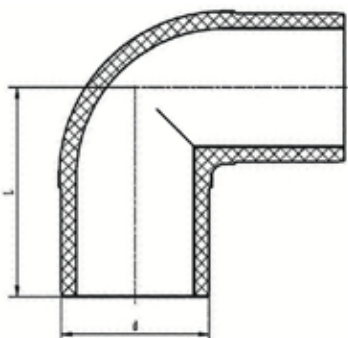
DN: mm • U/B: Unidades por bolsa • U/C: Unidades por caja

CODO 90° PN 10 PE100

 ELBOW 90° PN 10 PE100
 COUDE 90° PN 10 PE100
 CURVA 90° PN 10 PE100


Ref.	d mm	L mm	PN bar	U/C	Kg/Uni.	€ / Uni.
PEC900063	63	105	10	50	0,244	8,78
PEC900075	75	130	10	30	0,413	11,76
PEC900090	90	140	10	24	0,554	12,70
PEC900110	110	155	10	10	0,900	23,60
PEC900125	125	165	10	8	1,250	30,01
PEC900140	140	176	10	6	1,830	47,34
PEC900160	160	185	10	5	1,700	48,58
PEC900180	180	210	10	4	3,275	60,92
PEC900200	200	230	10	2	4,450	68,35
PEC900225	225	385	10	2	4,900	206,88
PEC900250	250	276	10	1	8,500	178,30
PEC900280	280	445	10	1	11,905	310,66
PEC900315	315	330	10	1	15,330	290,40

CODO 90° PN 16 PE100

 ELBOW 90° PN 16 PE100
 COUDE 90° PN 16 PE100
 CURVA 90° PN 16 PE100


Ref.	d mm	L mm	PN bar	U/C	Kg/Uni.	€ / Uni.
PEC901040 ●	40	102	16	200	0,070	17,16
PEC901050	50	125	16	60	0,130	7,17
PEC901063	63	105	16	50	0,250	9,41
PEC901075	75	130	16	30	0,420	12,28
PEC901090	90	140	16	24	0,654	14,32
PEC901110	110	155	16	10	1,060	26,20
PEC901125	125	165	16	8	1,375	33,57
PEC901140	140	176	16	6	1,833	49,10
PEC901160	160	185	16	5	2,760	49,11
PEC901180	180	210	16	4	3,575	116,13
PEC901200	200	230	16	2	5,100	89,76
PEC901225	225	385	16	2	5,400	299,39
PEC901250	250	276	16	1	8,900	189,10
PEC901280	280	445	16	1	12,500	310,66
PEC901315	315	330	16	1	16,530	330,91

ACCESORIOS A TOPE

SPIGOT FITTINGS

ACCESSOIRES BOUT A BOUT

ACESSÓRIOS TOPO A TOPO



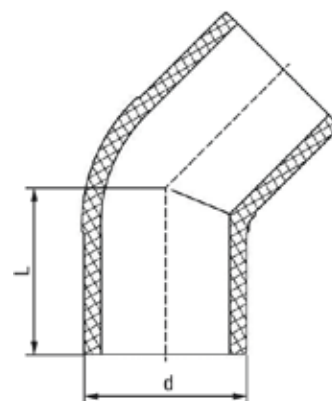
CODO 45° PN 10 PE100

ELBOW 45° PN 10 PE100

COUDE 45° PN 10 PE100

CURVA 45° PN 10 PE100

Ref.	d mm	L mm	PN bar	U/C	Kg/Uni.	€ / Uni.
PEC450063	63	85	10	32	0,221	10,42
PEC450075	75	95	10	26	0,307	12,01
PEC450090	90	106	10	20	0,410	14,79
PEC450110	110	113	10	15	0,626	23,63
PEC450125	125	121	10	10	0,960	36,81
PEC450140	140	130	10	8	1,375	47,62
PEC450160	160	132	10	6	1,860	49,91
PEC450180 ●	180	155	10	2	2,350	103,69
PEC450200	200	165	10	2	2,650	75,09
PEC450225	225	180	10	2	2,800	108,22
PEC450250	250	193	10	2	2,900	181,13
PEC450280	280	212	10	1	8,500	282,30
PEC450315	315	230	10	1	13,300	283,65



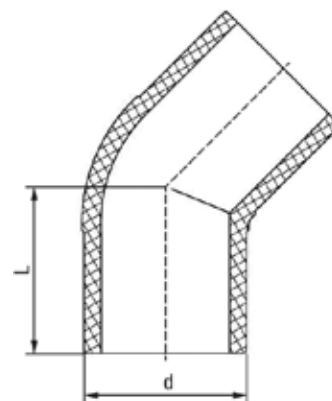
CODO 45° PN 16 PE100

ELBOW 45° PN 16 PE100

COUDE 45° PN 16 PE100

CURVA 45° PN 16 PE100

Ref.	d mm	L mm	PN bar	U/C	Kg/Uni.	€ / Uni.
PEC451063	63	85	16	32	0,234	10,42
PEC451075	75	95	16	26	0,338	13,24
PEC451090	90	106	16	20	0,510	14,99
PEC451110	110	113	16	12	0,783	23,63
PEC451125	125	121	16	10	1,080	40,52
PEC451140 ●	140	130	16	8	1,438	48,75
PEC451160	160	132	16	6	2,000	51,32
PEC451180 ●	180	155	16	2	3,330	113,82
PEC451200	200	165	16	2	4,100	82,39
PEC451225	225	180	16	2	4,300	108,22
PEC451250	250	193	16	1	7,800	186,40
PEC451280	280	212	16	1	9,200	299,85
PEC451315	315	230	16	1	13,000	302,55

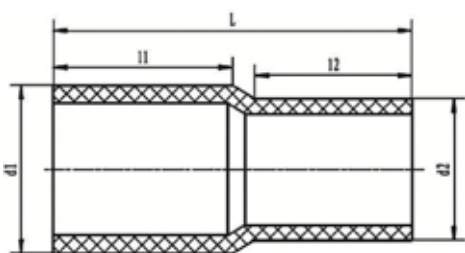


● Material no VASEN

DN: mm • U/B: Unidades por bolsa • U/C: Unidades por caja

ACCESORIOS DE POLIETILENO • Electrosoldables / Tope

REDUCCIÓN PN 10 PE100

 REDUCER PN 10 PE100
 REDUCTION PN 10 PE100
 REDUÇÃO PN 10 PE100


Ref.	d1-d2 mm	L mm	L1 mm	L2 mm	PN bar	U/C	Kg/Uni.	€ / Uni.
PERE07563	75-63	143	70	63	10	40	0,235	9,53
PERE09050	90-50	158	79	55	10	60	0,220	15,18
PERE09063	90-63	165	79	63	10	54	0,214	12,15
PERE09075	90-75	160	79	70	10	48	0,247	12,15
PERE01163	110-63	182	82	63	10	30	0,313	16,21
PERE01175	110-75	182	82	70	10	30	0,386	16,21
PERE01190	110-90	177	82	79	10	36	0,338	16,21
PERE01263	125-63	182	87	63	10	24	0,529	20,93
PERE01275	125-75	200	103	70	10	24	0,620	20,93
PERE01290	125-90	180	87	79	10	24	0,641	20,93
PERE01211	125-110	182	87	82	10	16	0,596	20,93
PERE01411	140-110	192	92	82	10	16	0,643	31,06
PERE01412	140-125	197	92	87	10	16	0,675	31,06
PERE01690	160-90	222	98	79	10	12	0,833	36,87
PERE01611	160-110	229	98	82	10	12	1,058	36,87
PERE01612	160-125	211	98	87	10	12	1,100	36,87
PERE01614	160-140	200	98	92	10	12	1,033	36,87
PERE01812	180-125	230	105	97	10	6	1,850	52,67
PERE01816	180-160	232	105	98	10	6	1,966	64,52
PERE02011	200-110	244	112	82	10	6	1,733	57,40
PERE02016	200-160	231	112	98	10	5	2,240	57,40
PERE02018	200-180	265	120	112	10	5	2,280	111,20
PERE02216	225-160	258	120	98	10	3	2,767	89,35
PERE02220	225-200	248	120	112	10	3	2,633	89,35
PERE02516	250-160	289	130	98	10	2	3,300	131,03
PERE02520	250-200	274	130	112	10	2	3,700	131,03
PERE02522	250-225	266	130	120	10	2	3,950	131,03
PERE02825	280-250	289	139	130	10	1	11,100	166,08
PERE03120	315-200	336	150	112	10	1	8,800	180,20
PERE03125	315-250	345	150	130	10	1	9,100	224,21

ACCESORIOS A TOPE

SPIGOT FITTINGS

ACCESSOIRES BOUT A BOUT

ACESSÓRIOS TOPO A TOPO



REDUCCIÓN PN16 PE100

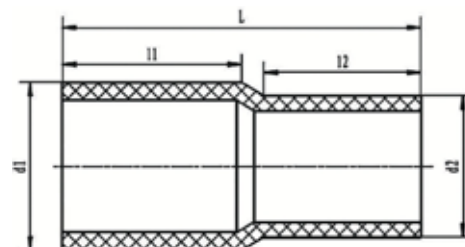
REDUCER PN 16 PE100

REDUCTION PN 16 PE100

REDUÇÃO PN 16 PE100

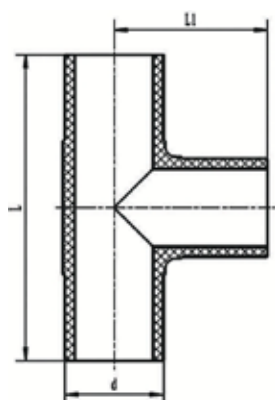


Ref.	d1-d2 mm	L mm	L1 mm	L2 mm	PN bar	U/C	Kg/Uni.	€ / Uni.
PERE14032	40-32	133	49	44	16	40	0,078	6,43
PERE15040	50-40	110	56	50	16	40	0,090	6,43
PERE16332	63-32	130	66	55	16	80	0,098	6,48
PERE16340	63-40	132	66	55	16	80	0,103	6,48
PERE16350	63-50	132	66	55	16	64	0,144	6,48
PERE17550	75-50	148	76	55	16	60	0,153	9,53
PERE17563	75-63	143	70	63	16	40	0,235	9,53
PERE19050	90-50	158	79	55	16	60	0,227	12,42
PERE19063	90-63	165	79	63	16	48	0,292	12,42
PERE19075	90-75	160	79	70	16	36	0,339	12,42
PERE11163	110-63	182	82	63	16	30	0,453	16,21
PERE11175	110-75	182	82	70	16	30	0,487	16,21
PERE11190	110-90	177	82	79	16	24	0,517	16,21
PERE11263	125-63	182	87	63	16	24	0,600	20,93
PERE11275	125-75	200	103	70	16	24	0,682	30,37
PERE11290	125-90	180	87	79	16	24	0,667	20,93
PERE11211	125-110	182	87	82	16	16	0,750	20,93
PERE11411	140-110	192	92	82	16	16	0,875	31,06
PERE11412	140-125	197	92	87	16	16	0,825	31,06
PERE11690	160-90	222	98	79	16	12	1,216	40,38
PERE11611	160-110	229	98	82	16	12	1,230	40,38
PERE11612	160-125	211	98	87	16	12	1,292	40,38
PERE11614	160-140	200	98	92	16	12	1,058	40,38
PERE11812	180-125	230	105	87	16	6	1,900	52,67
PERE11816	180-160	232	105	98	16	6	2,016	64,68
PERE12011	200-110	244	112	82	16	5	2,120	57,40
PERE12016	200-160	231	112	98	16	5	2,280	57,40
PERE12018	200-180	265	120	112	16	4	2,320	111,20
PERE12216	225-160	258	120	98	16	3	2,900	94,55
PERE12220	225-200	248	120	112	16	3	3,567	94,55
PERE12516	250-160	289	130	98	16	2	4,150	131,03
PERE12520	250-200	274	130	112	16	2	4,500	131,03
PERE12522	250-225	266	130	120	16	2	4,550	131,03
PERE12825	280-250	289	139	130	16	1	12,000	174,25
PERE13120	315-200	336	150	112	16	1	8,800	180,20
PERE13125	315-250	345	150	130	16	1	9,100	224,21



● Material no VASEN

DN: mm • U/B: Unidades por bolsa • U/C: Unidades por caja

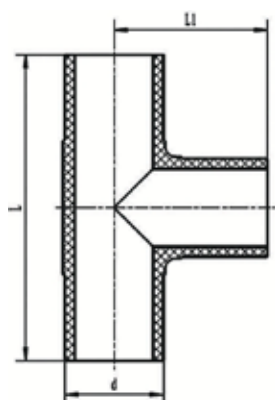
TE IGUAL PN 10 PE100


EQUAL TEE PN 10 PE100

TÉ ÉGAL PN 10 PE100

TÊ IGUAL PN 10 PE100

Ref.	d mm	L mm	L1 mm	PN bar	U/C	Kg/Uni.	€ / Uni.
PETEI0063	63	210	105	10	30	0,343	9,32
PETEI0075	75	230	115	10	20	0,530	14,59
PETEI0090	90	280	140	10	14	0,771	21,87
PETEI0110	110	310	155	10	8	0,925	25,63
PETEI0125	125	340	170	10	5	1,820	35,88
PETEI0140	140	352	176	10	4	2,250	131,37
PETEI0160	160	380	190	10	3	3,333	100,33
PETEI0180	180	420	210	10	2	4,550	137,62
PETEI0200	200	460	230	10	1	6,100	167,65
PETEI0225	225	502	247	10	1	7,600	293,10
PETEI0250	250	550	275	10	1	10,200	303,90
PETEI0280	280	594	297	10	1	13,000	443,03
PETEI0315	315	670	335	10	1	17,800	445,73

TE IGUAL PN 16 PE100


EQUAL TEE PN 16 PE100

TÉ ÉGAL PN 16 PE100

TÊ IGUAL PN 16 PE100

Ref.	d mm	L mm	L1 mm	PN bar	U/C	Kg/Uni.	€ / Uni.
PETEI1063	63	210	105	16	30	0,343	9,32
PETEI1075	75	230	115	16	20	0,545	14,59
PETEI1090	90	280	140	16	14	0,800	21,87
PETEI1110	110	310	155	16	6	1,450	27,29
PETEI1125	125	340	170	16	5	2,000	42,02
PETEI1140	140	352	176	16	4	2,500	131,37
PETEI1160	160	380	190	16	3	3,700	100,33
PETEI1180	180	420	210	16	2	4,950	137,62
PETEI1200	200	460	230	16	1	6,600	167,65
PETEI1225	225	502	247	16	1	8,600	293,10
PETEI1250	250	550	275	16	1	11,200	317,41
PETEI1280	280	594	297	16	1	14,800	443,03
PETEI1315	315	670	335	16	1	20,220	607,81

ACCESORIOS A TOPE

SPIGOT FITTINGS

ACCESSOIRES BOUT A BOUT

ACESSÓRIOS TOPO A TOPO



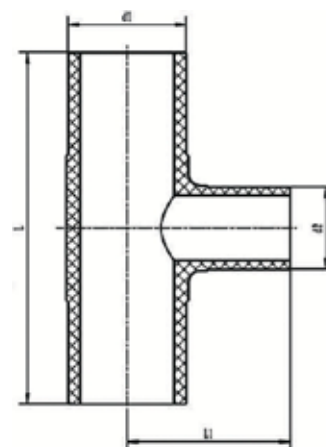
TE REDUCIDA PN 16 PE100

REDUCED TEE PN 16 PE100

TÉ RÉDUIT PN 16 PE100

TÊ REDUZIDO PN 16 PE100

Ref.	d mm	L mm	L1 mm	PN bar	U/C	Kg/Uni,	€ / Uni,
PETR19063	90-63	269	124	16	14	0,630	31,20
PETR11163	110-63	310	137	16	9	1,322	35,11
PETR11175	110-75	258	135	16	12	1,016	39,38
PETR11190	110-90	310	153	16	9	1,277	40,92
PETR11290	125-90	340	166	16	6	1,783	62,13
PETR11663	160-63	295	157	16	5	2,180	113,45
PETR11690	160-90	370	193	16	3	3,330	113,66
PETR11611	160-110	340	177	16	3	3,500	123,93
PETR11612	160-125	428	206	16	4	3,710	124,93
PETR12090	200-90	488	213	16	3	4,000	220,16
PETR12011	200-110	370	199	16	3	4,667	229,22
PETR12012	200-125	370	215	16	3	3,500	230,34
PETR12016	200-160	420	215	16	2	6,000	232,05
PETR12511	250-110	405	223	16	1	8,700	367,38
PETR12512	250-125	428	230	16	1	9,300	367,38
PETR12516	250-160	460	241	16	1	9,600	391,71
PETR13116	315-160	480	272	16	1	13,300	672,65
PETR13120	315-200	560	300	16	1	15,200	672,65



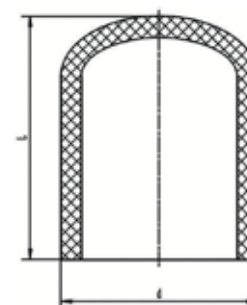
TAPÓN PN 16 PE100

END CAP PN 16 PE100

BOUCHON PN 16 PE100

TAMPÃO PN 16 PE100

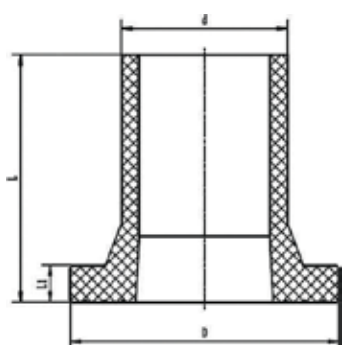
Ref.	d mm	L mm	PN bar	U/C	Kg/Uni,	€ / Uni,
PETAP1050	50	70	16	240	0,049	6,22
PETAP1063	63	82	16	100	0,103	7,10
PETAP1075	75	93	16	80	0,160	10,67
PETAP1090	90	106	16	50	0,258	13,51
PETAP1110	110	123	16	30	0,387	18,45
PETAP1125	125	124	16	24	0,537	21,48
PETAP1140	140	100	16	24	0,650	28,37
PETAP1160	160	132	16	16	0,931	29,58
PETAP1180	180	183	16	6	1,600	41,20
PETAP1200	200	190	16	6	2,000	58,35
PETAP1225	225	179	16	4	2,575	74,14
PETAP1250	250	192	16	4	3,225	92,52
PETAP1280	280	200	16	4	4,425	159,38
PETAP1315	315	216	16	3	6,400	191,80



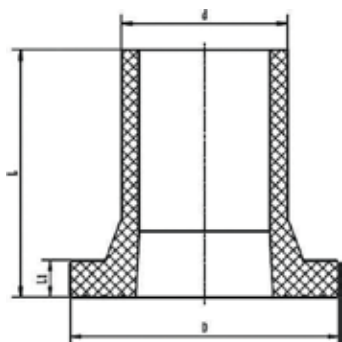
● Material no VASEN

DN: mm • U/B: Unidades por bolsa • U/C: Unidades por caja

ACCESORIOS DE POLIETILENO • Electrosoldables / Tope

VALONA PN 10 PE100

 STUB END PN 10 PE100
 COLLET PN 10 PE100
 COLARINHO PN 10 PE100

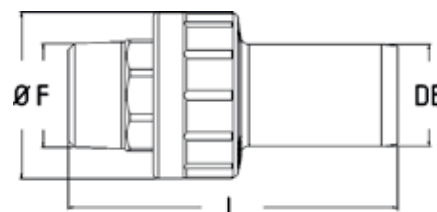
Ref.	d mm	D mm	L mm	L1 mm	PN bar	U/C	Kg/Uni.	€/ Uni.
PEVAL0063	63	102	94	14	10	60	0,180	6,54
PEVAL0075	75	122	105	16	10	36	0,261	7,89
PEVAL0090	90	138	117	17	10	30	0,326	8,05
PEVAL0110	110	158	128	18	10	24	0,475	10,09
PEVAL0125	125	158	133	22	10	18	0,533	12,55
PEVAL0140	140	188	136	22	10	10	0,860	16,38
PEVAL0160	160	212	176	22	10	6	1,216	18,15
PEVAL0180	180	212	180	28	10	6	1,166	28,66
PEVAL0200	200	268	182	32	10	4	2,150	32,73
PEVAL0225	225	269	180	32	10	4	2,675	35,46
PEVAL0250	250	320	205	35	10	2	3,750	59,37
PEVAL0280	280	320	210	35	10	2	4,050	79,96
PEVAL0315	315	374	210	35	10	1	6,200	98,24
PEVAL0355	355	435	225	40	10	1	7,800	182,35
PEVAL0400	400	485	240	45	10	1	11,800	330,91

VALONA PN 16 PE100

 STUB END PN 16 PE100
 COLLET PN 16 PE100
 COLARINHO PN 16 PE100

Ref.	d mm	D mm	L mm	L1 mm	PN bar	U/C	Kg/Uni.	€/ Uni.
PEVAL1040	40	78	83	13	16	100	0,095	4,55
PEVAL1050	50	88	85	12	16	60	0,167	4,75
PEVAL1063	63	102	94	14	16	60	0,193	6,54
PEVAL1075	75	122	105	16	16	36	0,308	7,89
PEVAL1090	90	138	117	17	16	24	0,416	8,16
PEVAL1110	110	158	128	18	16	24	0,591	10,91
PEVAL1125	125	158	133	22	16	18	0,738	13,92
PEVAL1140	140	188	136	22	16	10	1,150	17,05
PEVAL1160	160	212	176	22	16	6	1,550	18,44
PEVAL1180	180	212	180	28	16	6	1,866	30,01
PEVAL1200	200	268	182	32	16	4	2,825	35,19
PEVAL1225	225	269	180	32	16	4	2,925	36,83
PEVAL1250	250	320	205	35	16	2	4,400	61,93
PEVAL1280	280	320	210	35	16	2	5,100	81,85
PEVAL1315	315	374	210	35	16	1	6,600	103,67
PEVAL1355	355	435	225	40	16	1	9,300	205,31
PEVAL1400	400	485	240	45	16	1	12,300	351,18

TRANSICIÓN MACHO PE100

MALE TRANSITION PE100
RACCORD DE TRANSITION MÂLE PE100
TRANSIÇÃO MACHO PE100

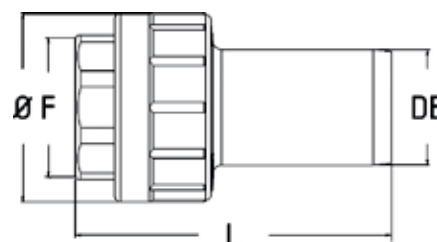


PN10/16

Ref.	DE mm	F	L mm	f mm	PN bar	U/C	Kg/Uni,	€ / Uni,
DAETRM020	20	1/2"	95	40	16	100	0,110	17,20
DAETRM025	25	3/4"	90	45	16	100	0,160	17,96
DAETRM032	32	1"	105	65	16	60	0,250	23,19
DAETRM040	40	1 1/4"	120	65	16	35	0,400	31,43
DAETRM050	50	1 1/2"	125	75	16	30	0,540	39,66
DAETRM063	63	2"	140	85	16	20	0,800	52,37
DAETRM075	75	2 1/2"	155	110	16	14	1,200	95,39
DAETRM090	90	3"	170	125	16	6	1,710	119,09
DAETRM110	110	4"	200	155	16	4	2,920	172,83
DAETRM125	125	4"	200	155	16	4	3,000	177,33

TRANSICIÓN HEMBRA PE100

FEMALE TRANSITION PE100
RACCORD DE TRANSITION FEMELLE PE100
TRANSIÇÃO FÊMEA PE100

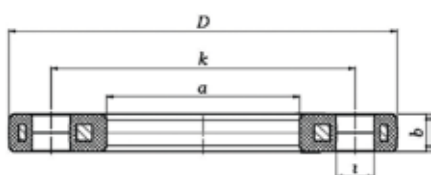


PN10/16

Ref.	d mm	D mm	L mm	L1 mm	PN bar	U/C	Kg/Uni,	€ / Uni,
DAETRH020	20	1/2"	80	40	16	150	0,090	17,20
DAETRH025	25	3/4"	80	45	16	100	0,110	17,96
DAETRH032	32	1"	90	65	16	60	0,180	23,19
DAETRH040	40	1 1/4"	100	65	16	50	0,290	31,43
DAETRH050	50	1 1/2"	100	75	16	35	0,370	39,66
DAETRH063	63	2"	115	85	16	20	0,580	52,37
DAETRH075	75	2 1/2"	130	110	16	14	0,770	95,39
DAETRH090	90	3"	145	125	16	10	1,060	119,09
DAETRH110	110	4"	160	155	16	6	1,850	172,83
DAETRH125	125	4"	160	155	16	6	1,920	177,33

● Material no VASEN

BRIDA ACERO GALVANIZADO



GALVANIZED STEEL FLANGE
BRIDE GALVANISÉ
FLANGE DE AÇO GALVANIZADA

PN10/16

Ref.	DN/DE mm	a mm	k mm	b mm	D bar	Z	n° Ø	Kg/Uni.	€/ Uni.
PEBA14050	40/50	62	110	12	150	M16	4	1,20	10,58
PEBA15063	50/63	78	125	12	165	M16	4	1,37	13,17
PEBA16575	65/75	95	145	12	185	M16	8	1,55	14,80
PEBA18090	80/90	109	160	13	200	M16	8	1,90	18,13
PEBA11011	100/110	130	180	13	220	M16	8	2,15	21,08
PEBA11012	100/125	135	180	13	220	M16	8	2,04	21,08
PEBA12512	125/125	135	210	14	250	M16	8	3,36	29,30
PEBA11214	125/140	160	210	14	250	M16	8	2,75	29,74
PEBA11516	150/160	180	240	14	285	M20	8	3,61	34,62
PEBA11518	150/180	190	240	14	285	M20	8	3,30	34,78

PN10

Ref.	DN/DE mm	a mm	k mm	b mm	D bar	Z	n° Ø	Kg/Uni.	€/ Uni.
PEBA02020	200/200	235	295	16	340	M20	8	5,20	50,45
PEBA02022	200/225	238	295	16	340	M20	8	5,05	50,68
PEBA02525	250/250	288	350	18	395	M20	12	6,88	63,33
PEBA02528	250/280	294	350	18	395	M20	12	7,36	63,33
PEBA03031	300/315	338	400	20	445	M20	12	8,88	121,92
PEBA03535	350/355	376	460	20	505	M20	16	14,04	140,12
PEBA04040	400/400	430	515	22	565	M24	16	15,60	232,29

PN16

Ref.	DN/DE mm	a mm	k mm	b mm	D bar	Z	n° Ø	Kg/Uni.	€/ Uni.
PEBA12020	200/200	235	295	16	340	M20	12	5,02	50,45
PEBA12022	200/225	238	295	16	340	M20	12	4,88	50,68
PEBA12525	250/250	288	355	18	405	M22	12	7,48	82,12
PEBA12528	250/280	294	355	18	405	M20	12	7,11	82,12
PEBA13031	300/315	338	410	20	460	M22	12	8,62	121,92
PEBA13535	350/355	376	470	20	520	M22	16	13,57	214,98
PEBA14040	400/400	430	525	22	580	M27	16	15,15	265,73

BRIDA DE ESPESOR REDUCIDA

Flange With Reduced Thickness - Bride D'Épaisseur Réduit - Flange Com Espessura Reduzida

● Material no VASEN

BRIDA RECUBIERTA A PP

PP COATED FLANGE
BRIDE REVETUE EN PP
FLANGE REVESTIDA A PP

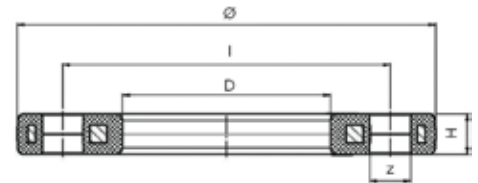


PN10/16

Ref.	DN/DE mm	Ø mm	I mm	D mm	H mm	Z	n° Ø	Kg/Uni.	€ / Uni.
PPRBRI4050	40/50	155	110	67	19	M16	4	0,70	21,82
PPRBRI5063	50/63	170	125	78	20	M16	4	0,90	24,47
PPRBRI6575	65/75	191	145	92	21	M16	4	1,25	28,72
PPRBRI8090	80/90	206	160	108	21	M16	8	1,30	33,11
PPRBRI100110	100/110	226	180	127	22	M16	8	1,55	38,76
PPRBRI100125	100/125	226	180	134	23	M16	8	1,40	43,50
PPRBRI125140	125/140	256	210	158	25	M16	8	1,70	43,91
PPRBRI150160	150/160	291	240	178	28	M20	8	2,50	59,19
PPRBRI150180	150/180	291	240	186	27	M20	8	2,40	63,70

PN10

Ref.	DN/DE mm	Ø mm	I mm	D mm	H mm	Z	n° Ø	Kg/Uni.	€ / Uni.
PPRBRI20020010	200/200	346	295	238	32	M20	8	3,50	78,40
PPRBRI20022510	200/225	346	295	238	32	M20	8	3,50	81,89
PPRBRI25025010	250/250	405	350	288	36	M20	12	4,90	122,80
PPRBRI25028010	250/280	405	350	294	35	M20	12	4,40	126,71
PPRBRI30031510	300/315	456	400	337	42	M20	12	7,50	192,35

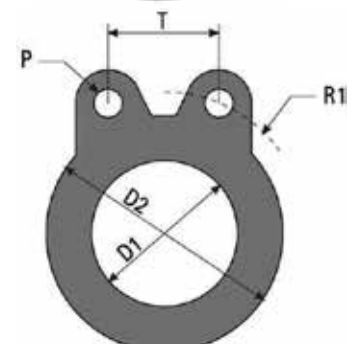


PN16

Ref.	DN/DE mm	Ø mm	I mm	D mm	H mm	Z	n° Ø	Kg/Uni.	€ / Uni.
PPRBRI200200	200/200	346	295	238	32	M20	12	3,40	88,77
PPRBRI200225	200/225	346	295	238	32	M20	12	3,40	92,27
PPRBRI250250	250/250	410	355	288	36	M24	12	5,50	131,14
PPRBRI250280	250/280	410	355	294	35	M24	12	5,00	136,46
PPRBRI300315	300/315	465	410	337	42	M24	12	8,80	191,16

JUNTA PLANA

GASKET
JOINT DE BRIDE
JUNTA PLANA



PN10/16

Ref.	d mm	D1 mm	D2 mm	E mm	P Ø mm	R1 mm	T mm	U/C	€ / Uni.
JUNTA40	40	50	82	3	15	53	77	25	1,48
JUNTA50	50	60	96	3	15	61	87	25	1,63
JUNTA65	65	77	121	3	18	71	93	25	1,83
JUNTA80	80	80	130	3	16	78	61	25	2,16
JUNTA100	100	100	154	3	16	88	68	25	2,57
JUNTA125	125	125	183	3	16	107	81	25	2,98
JUNTA150	150	150	208	3	20	118	91	25	3,38
JUNTA200	200	200	263	3	20	146	75	25	6,75
JUNTA250	250	250	316	4	24	176	91	25	7,83
JUNTA300	300	300	367	4	24	203	105	25	12,15
JUNTA350	350	350	425	4	24	233	91	25	17,56
JUNTA400	400	400	477	4	24	261	102	25	20,27

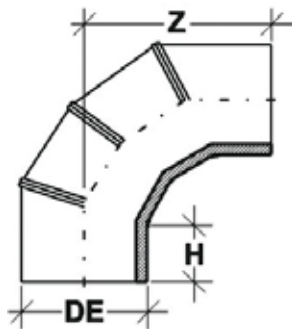
● Material no VASEN

DN: mm • U/B: Unidades por bolsa • U/C: Unidades por caja

ACCESORIOS DE POLIETILENO • Electrosoldables / Tope

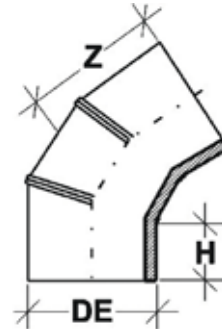
CODO 90°

ELBOW 90° / COUDE 90° / CURVA 90°



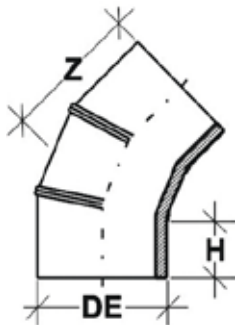
CODO 60°

ELBOW 60° / COUDE 60° / CURVA 60°



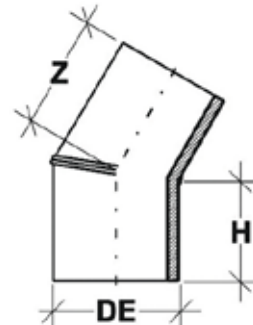
CODO 45°

ELBOW 45° / COUDE 45° / CURVA 45°



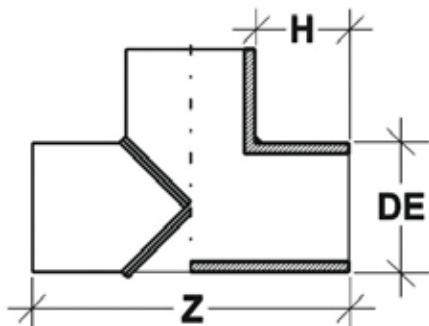
CODO 30°/15°

ELBOW 30°-15° / COUDE 30°-15° / CURVA 30°-15°



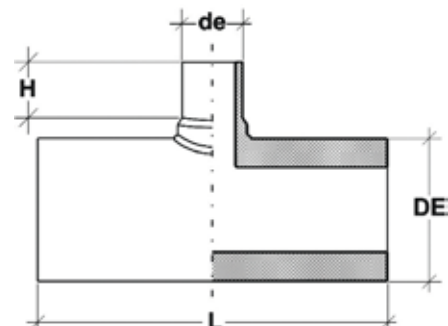
TE IGUAL

EQUAL TEE / TÉ ÉGAL / TÊ IGUAL



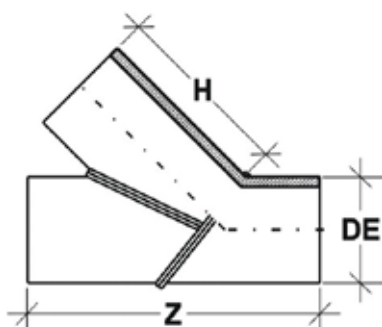
TE REDUCIDA

REDUCED TEE / TÉ RÉDUIT / TÊ REDUCIDO



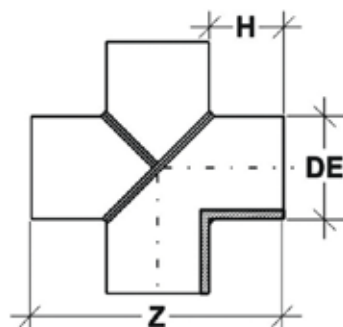
TE IGUAL 45°

EQUAL TEE 45° / TÉ ÉGAL 45° / TÊ IGUAL 45°



CRUZ

CROSS / CROIX / CRUZETA



MÁQUINAS DE ELECTROFUSIÓN

ELECTROFUSION MACHINES
MACHINES DE ELECTROFUSION
MÁQUINAS DE ELECTROSSOLDADURA

MODELO	Ref.	WR	U/C	Kg/Uni.	€ / Uni.
MÁQUINA ELECTROFUSIÓN C/ SCANNER SPE 16	SPE16PRO	20-160	1	9,50	1.751,00

Tensión De Soldadura: **8v / 48v**
Modo Operativo - **Código De Barras / Manual**
Dimensiones: **240mm x 170 mm x 250 mm**
Adaptadores: **4 / 4,7 mm**
Peso: **10kg**
Sin Caja De Transporte



MODELO	Ref.	WR	U/C	Kg/Uni.	€ / Uni.
MÁQUINA ELECTROFUSIÓN MANUAL SME 40	SME40PRO	20-315	1	16,0	2.609,00

Tensión De Soldadura: **8v / 48v**
Modo Operativo - **Código De Barras / Manual**
Dimensiones: **320mm x 200 mm x 270 mm**
Adaptadores: **4 / 4,7 mm**
Peso: **19kg**
Sin Caja De Transporte



MODELO	Ref.	WR	U/C	Kg/Uni.	€ / Uni.
MÁQUINA ELECTROFUSIÓN C/ SCANNER SPE 80	SPE80	20-800	1	20,00	4.061,00

Tensión De Soldadura: **8v / 48v**
Modo Operativo - **Código De Barras / Manual**
Dimensiones: **566 mm x 483 mm x 216 mm**
Adaptadores: **4 / 4,7 mm**
Peso: **24kg**



MÁQUINAS DE SOLDAR A TOPE



BUTT FUSION MACHINES
 MACHINE DE SOUDAGE BOUT A BOUT
 MÁQUINAS DE SOLDAR TOPO A TOPO

MODELO	Ref.	WR	U/C	Kg/Uni.	€ / Uni.
Máquina soldar a tope st 160	ST160	40-160	1	142,0	11.807,25
Máquina soldar a tope st 200	ST200	63-200	1	160,0	13.184,57
Máquina soldar a tope st 250	ST250	75-250	1	235,0	14.665,50
Máquina soldar a tope st 315	ST315	90-315	1	330,0	19.078,93
Máquina soldar a tope st 355	ST355	125-355	1	345,0	19.745,36
Máquina soldar a tope st 450	ST450	200-450	1	785,0	26.342,71
Máquina soldar a tope st 500	ST500	200-500	1	758,0	35.813,22
Máquina soldar a tope st 630	ST630	315-630	1	1260,0	56.375,78

PINZADOR



SQUEEZE OFF TOOL
 SQUEEZE OFF OUTIL
 ESMAGADOR

MODELO	Ref.	WR	U/C	Kg/Uni.	€ / Uni.
Pinzador 16-63	PÍN	16-63	1	3,50	447,42

RASCADOR SEMIAUTOMÁTICO



SEMI-AUTOMATIC SCRAPER
 GRATTOIR SEMI-AUTOMATIQUE
 RASPADOR SEMIAUTOMATICO

MODELO	Ref.	WR	U/C	Kg/Uni.	€ / Uni.
Rascador Semiautomático 63-200 mm	RASEMI200	63-200	1	2,40	1.041,83

RASCADOR MANUAL



MANUAL SCRAPER
 GRATTOIR MANUEL
 RASPADOR MANUAL

MODELO	Ref.	WR	U/C	Kg/Uni.	€ / Uni.
Rascador Manual	RASMAN	-	1	0,84	22,00



NOTAS

TU VENTAJA, NUESTRO SERVICIO
YOUR ADVANTAGE, OUR SERVICE
A SUA VANTAGEM, O NOSO SERVICIO
VOTRE AVANTAGE, NOTRE SERVICE

50 años
de vida útil

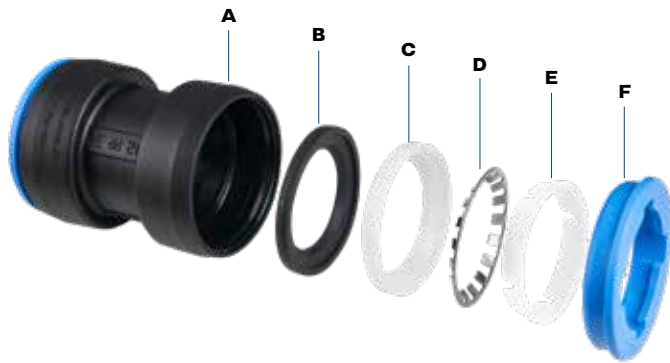
Lined area for notes with horizontal dotted lines.



ACCESORIOS DE PUSH FIT PARA POLIETILENO



CARACTERÍSTICAS DE LA SERIE PUSH FIT:



- Todo el proceso se prueba estrictamente de acuerdo con las normativas internacionales.
- Se agrega una fórmula única de resistencia UV, que prolonga la vida útil de los accesorios de tubería al aire libre.
- Utiliza un anillo de sujeción de acero inoxidable 304 para bloquear la tubería, que nunca se oxida.
- Utiliza una junta tórica de material NBR, diseño de alto rendimiento a prueba de fugas.
- Sin corrosión, sin incrustaciones, sin plomo.
- Importante utilizar con la tubería limpia de rascadas.

- **Cuerpo (A)**
Polipropileno (PP-B) de propiedades mecánicas excepcionales incluso a alta temperatura.
- **Junta O Ring(B)**
Caucho acrilonitrilo elastomérico especial (NBR) para uso alimentario.
- **Casquillo de bloqueo (C)**
Resina de poliacetal (POM) de alta resistencia mecánica y dureza.
- **Anillo de sujeción de metal (D)**
Acero inoxidable
- **Anillo de sujeción (E)**
Resina de poliacetal (POM) de alta resistencia mecánica y dureza.
- **Tapa (F)**
Polipropileno (PP-B) de propiedades mecánicas excepcionales incluso a alta temperatura.

1 Cambio de concepto.

Cambia el concepto tradicional de accesorios de tubería. Descartar el método de instalación tradicional como la soldadura, fusión en caliente, pegamento o tornillos.

2 Instalación rápida y sencilla.

Cualquiera puede insertar directamente y rápidamente el accesorio en la tubería. Nuestro producto es ahorro de tiempo, ahorro de mano de obra, hermético, seguro y confiable.

3 Calidad segura y fiable.

La temperatura de trabajo es de 0 a 40°C, resistencia a una presión máxima de trabajo de 10 bar, con refuerzos múltiples, resistencia a los rayos UV, resistencia al envejecimiento.

4 Versatilidad.

Se puede utilizar para tuberías de PE, tuberías de PVC, etc.

5 Diseño único

El diseño único de la llave (POM) hace que la desinstalación sea más conveniente y es reciclable con función antirrobo.

MÉTODO DE INSTALACIÓN DE LOS ACCESORIOS

Instalación:

Primero, elimina las rebabas para prevenir daños al anillo de sellado.



Instalación rápida.



Desmontaje:

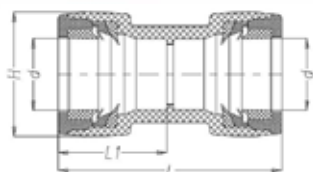
Introducir la llave en la ranura.



Presionar y sacar el tubo



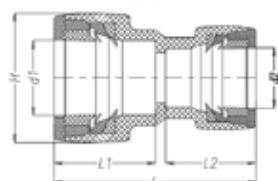
MANGUITO



COUPLER
 MANCHON
 UNIÃO

REF.	DN	PN (bar)	L (mm)	L1 (mm)	H (mm)	g/Unid.	U/B	U/C	€/Unid.
PPF.M20	20	10	66,5	32,0	36,5	32,5	15	300	1,959
PPF.M25	25	10	70,3	34,0	44,4	47,3	10	180	2,361
PPF.M32	32	10	74,0	36,0	52,0	68,0	5	120	3,395

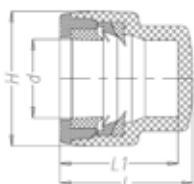
MANGUITO REDUCIDO



REDUCING COUPLER
 MANCHON RÉDUIT
 UNIÃO REDUÇÃO

REF.	DN	PN (bar)	L (mm)	L1 (mm)	L2 (mm)	H (mm)	g/Unid.	U/B	U/C	€/Unid.
PPF.MRD2520	25 x 20	10	67,5	34,0	32,0	44,4	41,5	15	240	2,240
PPF.MRD3220	32 x 20	10	70,1	36,0	32,0	52,0	53,7	10	160	2,677
PPF.MRD3225	32 x 25	10	72,0	36,0	34,0	52,0	60,0	10	150	3,113

TAPÓN FINAL



END CAP
 BOUCHON D'EXTRÉMITÉ
 TAMPÃO FIM DE LINHA

REF.	DN	PN (bar)	L (mm)	L1 (mm)	H (mm)	g/Unid.	U/B	U/C	€/Unid.
PPF.TAP20	20	10	36,0	32,0	36,5	18,6	40	640	1,545
PPF.TAP25	25	10	38,5	34,0	44,4	26,3	25	400	1,864
PPF.TAP32	32	10	40,5	36,0	52,0	38,7	15	270	2,272

ACCESORIOS PUSH FIT PARA PE

PE PUSH FIT FITTINGS
ACCESSOIRES PUSH FIT POUR PE
ACESSÓRIOS PUSH FIT PARA PE



ENLACE ROSCA HEMBRA

FEMALE THREADED ADAPTOR
MANCHON FEMELLE
UNIÃO ROSCA FÊMEA

REF.	DN	PN (bar)	L (mm)	L1 (mm)	H (mm)	g/Unid.	U/B	U/C	€/Uni.
PPF.MRH2012	20 x 1/2"	10	54,6	32,0	36,5	24,9	20	400	1,387
PPF.MRH2034	20 x 3/4"	10	54,6	32,0	36,5	26,3	20	360	1,556
PPF.MRH2512	25 x 1/2"	10	56,5	34,0	44,5	31,9	15	300	1,665
PPF.MRH2534	25 x 3/4"	10	57,0	34,0	44,5	32,7	15	270	1,677
PPF.MRH251	25 x 1"	10	60,5	34,0	44,5	42,2	10	200	1,755
PPF.MRH3234	32 x 3/4"	10	60,0	36,0	52,0	46,6	8	180	2,296
PPF.MRH321	32 x 1"	10	60	36	52,0	49,9	8	160	2,311



ENLACE ROSCA MACHO

MALE THREADED ADAPTOR
MANCHON MÂLE
UNIÃO ROSCA MACHO

REF.	DN	PN (bar)	L (mm)	L1 (mm)	H (mm)	g/Unid.	U/B	U/C	€/Uni.
PPF.ERM2012	20 x 1/2"	10	53,5	32,0	36,5	19,9	20	480	1,256
PPF.ERM2034	20 x 3/4"	10	53,5	32,0	36,5	20,0	20	480	1,369
PPF.ERM2512	25 x 1/2"	10	55,0	34,0	44,4	28,7	20	360	1,463
PPF.ERM2534	25 x 3/4"	10	55,0	34,0	44,4	28,6	20	320	1,477
PPF.ERM251	25 x 1"	10	61,0	34,0	52,0	31,4	15	270	1,522
PPF.ERM3234	32 x 3/4"	10	58,0	36,0	52,0	41,4	15	210	2,058
PPF.ERM321	32 x 1"	10	64,0	36,0	52,0	45,0	12	180	2,095



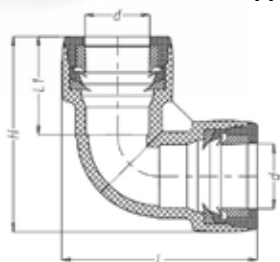
TAPÓN

PLUG
BOUCHON
TAMPÃO

REF.	DN	PN (bar)	L (mm)	H (mm)	g/Unid.	U/B	U/C	€/Uni.
PPF.PL20	20	10	55,0	30,0	9,7	50	700	0,277
PPF.PL25	25	10	56,2	35,0	14,0	30	480	0,335
PPF.PL32	32	10	57,9	42,0	19,6	20	280	0,474

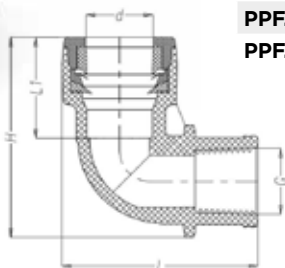


CODO 90°

 ELBOW 90°
 COUDE 90°
 CURVA 90°


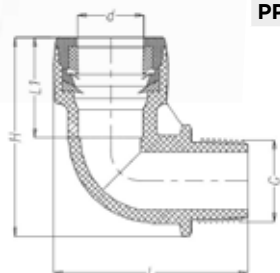
REF.	DN	PN (bar)	L (mm)	L1 (mm)	H (mm)	g/Unid.	U/B	U/C	€/Uni.
PPF.C9020	20	10	66,5	32,0	36,5	36,8	15	240	2,098
PPF.C9025	25	10	70,3	34,0	44,4	52,6	10	160	2,524
PPF.C9032	32	10	74,0	36,0	52,0	79,8	5	105	3,576

CODO ROSCA HEMBRA 90°

 FEMALE THREADED ELBOW 90°
 COUDE FEMELLE 90°
 CURVA ROSCA FÊMEA 90°


REF.	DN	PN (bar)	L (mm)	L1 (mm)	H (mm)	g/Unid.	U/B	U/C	€/Uni.
PPF.CRH2012	20 x 1/2"	10	58,2	32,0	66,9	32,2	15	300	1,793
PPF.CRH2512	25 x 1/2"	10	64,3	34,0	66,5	37,7	12	240	1,920
PPF.CRH2534	25 x 3/4"	10	64,3	34,0	69,7	42,4	10	180	2,220
PPF.CRH3234	32 x 3/4"	10	71,4	36,0	77,0	57,7	8	144	2,625
PPF.CRH321	32 x 1"	10	78,9	36,0	78,6	64,3	6	108	2,682

CODO ROSCA MACHO 90°

 MALE THREADED ELBOW 90°
 COUDE MÂLE 90°
 CURVA ROSCA MACHO 90°


REF.	DN	PN (bar)	L (mm)	L1 (mm)	H (mm)	g/Unid.	U/B	U/C	€/Uni.
PPF.CRM2012	20 x 1/2"	10	61,0	32,0	62,0	24,6	20	360	1,596
PPF.CRM2534	25 x 3/4"	10	66,8	34,0	67,0	37,8	10	240	1,936
PPF.CRM3234	32 x 3/4"	10	74,3	36,0	74,2	50,4	10	160	2,501
PPF.CRM321	32 x 1"	10	76,3	36,0	74,2	51,0	10	150	2,501

ACCESORIOS PUSH FIT PARA PE

PE PUSH FIT FITTINGS
ACCESSOIRES PUSH FIT POUR PE
ACESSÓRIOS PUSH FIT PARA PE

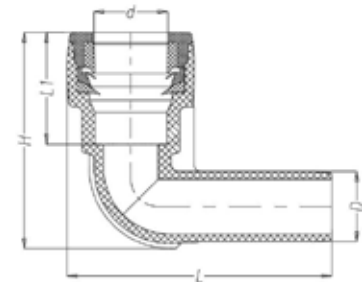


CODO COLECTOR



COLLECTOR ELBOW
COUDE COLLECTEUR
CURVA COLECTOR

REF.	DN	PN (bar)	L (mm)	L1 (mm)	H (mm)	g/Unid.	U/B	U/C	€/Uni.
PPF.CC20	20 x 20	10	84,5	32,0	60,7	25,2	15	300	1,160
PPF.CC25	25 x 25	10	90,9	34,0	67,5	37,3	10	200	1,494
PPF.CC32	32 x 32	10	102,4	36,0	77,9	58,6	6	108	1,993

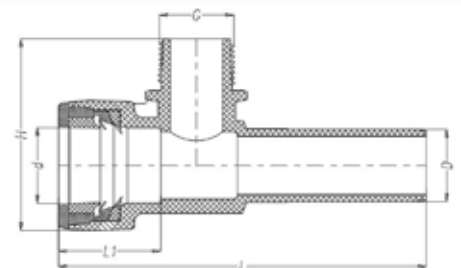


COLECTOR MACHO



MALE MANIFOLD
COLLECTEUR MALE
COLECTOR MACHO

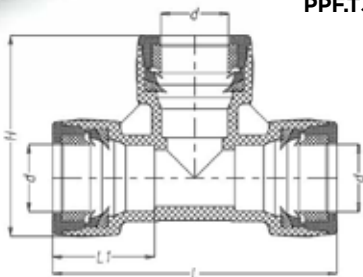
REF.	DN	PN (bar)	L (mm)	L1 (mm)	H (mm)	g/ Unid.	U/B	U/C	€/Uni.
PPF.C253425	25 x 3/4" x 25	10	119,6	34,0	59,9	47,4	8	144	1,781
PPF.C32132	32 x 1" x 32	10	136,0	36,0	74,1	72,3	5	80	2,499



TE IGUAL



EQUAL TEE
 TÉ ÉGAL
 TÊ IGUAL

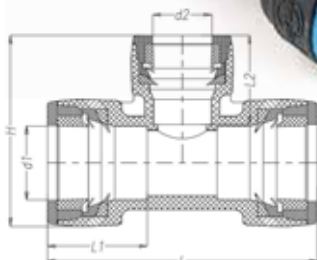


REF.	DN	PN (bar)	L (mm)	L1 (mm)	H (mm)	g/Unid.	U/B	U/C	€/Uni.
PPF.T20	20	10	63,5	32,0	63,5	53,5	10	140	3,094
PPF.T25	25	10	71,3	34,0	71,3	77,3	6	96	3,807
PPF.T32	32	10	81,5	36,0	81,5	111,4	2	68	5,132

TE REDUCIDA



REDUCING TEE
 TÉ RÉDUITE
 TÊ REDUZIDO

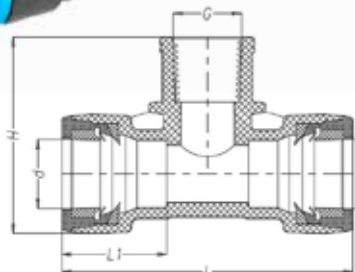


REF.	DN	PN (bar)	L (mm)	L1 (mm)	L2 (mm)	H (mm)	g/Unid.	U/B	U/C	€/Uni.
PPF.TRC2520	25 x 20 x 25	10	88,7	34,0	32,0	82,9	68,8	5	110	3,510
PPF.TRC3220	32 x 20 x 32	10	94,7	36,0	32,0	74,2	93,0	5	80	4,476
PPF.TRC3225	32 x 25 x 32	10	99,7	36,0	34,0	76,0	101,4	5	70	5,444
PPF.TRC2025	20 x 25 x 20	10	91,5	32,0	34,0	59,0	61,1	8	128	3,510
PPF.TRC2032	20 x 32 x 20	10	96,8	32,0	36,0	60,5	73,7	6	108	4,476
PPF.TRC2532	25 x 32 x 25	10	101,7	34,0	36,0	71,5	89,2	5	80	5,444

TE ROSCA HEMBRA



FEMALE THREADED TEE
 TÉ FEMELLE
 TÊ ROSCA FÊMEA



REF.	DN	PN (bar)	L (mm)	L1 (mm)	H (mm)	g/Unid.	U/B	U/C	€/Uni.
PPF.TRH2012	20 x 1/2"	10	82,0	32,0	55,2	45,7	10	180	2,271
PPF.TRH2512	25 x 1/2"	10	86,0	34,0	61,9	60,8	8	128	2,939
PPF.TRH2534	25 x 3/4"	10	91,0	34,0	61,9	65,8	8	112	2,802
PPF.TRH3234	32 x 3/4"	10	96,6	36,0	70,3	90,2	5	80	4,192
PPF.TRH321	32 x 1"	10	99,9	36,0	74,3	97,7	4	72	3,968

ACCESORIOS PUSH FIT PARA PE

PE PUSH FIT FITTINGS
ACCESSOIRES PUSH FIT POUR PE
ACESSÓRIOS PUSH FIT PARA PE



TE ROSCA MACHO

MALE THREADED TEE
TÉ MÂLE
TÊ ROSCA MACHO

REF.	DN	PN (bar)	L (mm)	L1 (mm)	H (mm)	g/Unid.	U/B	U/C	€/Uni.
PPF.TRM2012	20 x 1/2"	10	82,0	32,0	53,0	39,9	13	234	2,076
PPF.TRM2534	25 x 3/4"	10	91,0	34,0	59,6	57,5	8	144	3,017
PPF.TRM321	32 x 1"	10	93,0	36,0	72,1	86,3	5	80	4,427



VÁLVULA BOLA ROSCA HEMBRA

FEMALE THREAD BALL VALVE
ROBINET FILETÉE FEMELLE
VÁLVULA ESFERA ROSCA FÊMEA

REF.	DN	PN (bar)	L (mm)	L1 (mm)	H (mm)	g/Unid.	U/B	U/C	€/Uni.
PPFVBH20	20	10	92,0	32,0	65,6	59,5	10	150	3,185
PPFVBH25	25	10	103,0	34,0	81,0	123,8	5	100	5,105
PPFVBH32	32	10	123,3	36,0	98,5	154,3	2	56	5,963



VÁLVULA BOLA

BALL VALVE
ROBINET D'ARRET
VÁLVULA DE ESFERA

REF.	DN	PN (bar)	L (mm)	L1 (mm)	H (mm)	g/Unid.	U/B	U/C	€/Uni.
PPFVB20	20	10	103,5	32,0	65,6	69,5	8	144	3,855
PPFVB25	25	10	107,0	34,0	81,0	109,2	5	80	5,105
PPFVB32	32	10	130,1	36,0	98,5	174,2	2	52	6,886




LLAVE

 UNLOCK KEY
 CLÉ DE DÉVERROUILLAGE
 CHAVE

REF.	DN	L (mm)	H (mm)	kg/Unid.	U/B	U/C	€/Uni.
PPF.LL20	20	27,0	49,0	5,9	20	2100	0,237
PPF.LL25	25	30,5	53,7	6,9	20	1680	0,286
PPF.LL32	32	35,5	64,2	9,4	20	1260	0,359


CHAMFER 20-32

 CHAMFER 20-32
 CHAMFER 20-32
 CHAMFER 20-32

REF.	DN	U/B	U/C	€/Uni.
PPF.CFR20-32	20/25/32	8	144	3,733

ACCESORIOS DE LATÓN ROSCA EXTERIOR / GRANDES DIÁMETROS



CARACTERÍSTICAS

Los accesorios de latón por compresión EBF usan varios componentes para ejercer presión sobre el diámetro exterior de un tubo para crear estanqueidad. Los accesorios se instalan manualmente y/o con llaves y se usan en aplicaciones para transporte de fluidos. Los accesorios EBF ofrecen buenas características de flujo porque el interior del tubo no está afectado por casquillos interiores y dependiendo de la aplicación y los fluidos, estos accesorios pueden reutilizarse. Nuestros accesorios EBF son fabricados con latón CW617N apto para agua potable y están clasificados como PN 25

INSTALACIÓN

Los accesorios de compresión de latón EBF consisten en un cuerpo de accesorio, una tuerca de compresión externa, un anillo de compresión interno y una junta. Cuando la tuerca se aprieta sobre el cuerpo del accesorio, el anillo se comprime alrededor del diámetro exterior del tubo creando la estanqueidad necesaria. La tuerca debe apretarse manualmente y luego girar una vuelta más con una llave. Es importante evitar un apriete excesivo, ya que el anillo puede deformarse y hacer que falle la estanqueidad.

CAMPOS DE APLICACIÓN

Los accesorios de latón EBF se instalan con tuberías en polietileno PE40 de baja, PE80 media o PE100 de alta densidad y en las siguientes aplicaciones:

- **Redes de tuberías de agua potable** para abastecimiento de agua potable a ciudades y municipios.
- **Redes de saneamiento.**
- **Drenaje de aguas pluviales.**
- **Redes de tuberías para instalaciones de piscinas.**
- **Redes de aire acondicionado.**
- **Redes de tuberías para riego.**
- **Transporte de sólidos en suspensión en la industria.**

MANGUITO



COUPLER
MANCHON
UNIÃO

Ref,	DN	U/B	U/C	€ / Uni,
ALREM20	20	10	80	6,457
ALREM25	25	10	50	9,444
ALREM32	32	5	30	15,047
ALREM40	40	1	20	20,998
ALREM50	50	1	13	34,201
ALREM63	63	1	14	57,625

ENLACE ROSCA MACHO



MALE THREADED COUPLER
UNION FILETAGE MALE
UNIÃO ROSCA MACHO

Ref,	DN	U/B	U/C	€ / Uni,
ALREERM2012	20 x 1/2"	10	140	4,014
ALREERM2534	25 x 3/4"	10	90	5,953
ALREERM321	32 x 1"	5	50	9,481
ALREERM40114	40 x 1 1/4"	1	30	13,301
ALREERM50112	50 x 1 1/2"	1	18	21,270
ALREERM632	63 x 2"	1	22	34,707

ENLACE ROSCA HEMBRA



FEMALE THREADED COUPLER
UNION FILETAGE FEMELLE
UNIÃO ROSCA FÊMEA

Ref,	DN	U/B	U/C	€ / Uni,
ALREERH2012	20 x 1/2"	10	120	4,246
ALREERH2534	25 x 3/4"	10	70	6,340
ALREERH321	32 x 1"	5	45	9,656
ALREERH40114	40 x 1 1/4"	1	30	14,078
ALREERH50112	50 x 1 1/2"	1	20	23,093
ALREERH632	63 x 2"	1	25	39,564

ROSCA EXTERIOR

EXTERIOR THREAD
FIL EXTÉRIEUR
ROSCA EXTERIOR



TE IGUAL

EQUAL TEE
TÉ ÉGAL
TÊ IGUAL

Ref.	DN	U/B	U/C	€/Uni.
ALRET20	20	10	50	10,197
ALRET25	25	10	30	15,279
ALRET32	32	1	20	24,353
ALRET40	40	1	10	37,480
ALRET50	50	1	6	61,387
ALRET63	63	1	7	95,937



TE ROSCA MACHO

MALE THREADED TEE
TÉ FILETÉ MÂLE
TÊ ROSCA MACHO

Ref.	DN	U/B	U/C	€/Uni.
ALRETRM2012	20 x 1/2"	10	60	8,822
ALRETRM2534	25 x 3/4"	10	30	13,437
ALRETRM321	32 x 1"	1	20	22,105
ALRETRM40114	40 x 1 1/4"	1	10	32,437
ALRETRM50112	50 x 1 1/2"	1	7	51,130
ALRETRM632	63 x 2"	1	9	86,321



TE ROSCA HEMBRA

FEMALE THREADED TEE
TÉ FILETÉ FEMELLE
TÊ ROSCA FÊMEA

Ref.	DN	U/B	U/C	€/Uni.
ALRETRH2012	20 x 1/2"	10	60	8,395
ALRETRH2534	25 x 3/4"	10	30	12,837
ALRETRH321	32 x 1"	1	20	20,457
ALRETRH40114	40 x 1 1/4"	1	10	31,488
ALRETRH50112	50 x 1 1/2"	1	7	49,676
ALRETRH632	63 x 2"	1	9	85,767



CODO



ELBOW
COUDE
CURVA

Ref,	DN	U/B	U/C	€ / Uni,
ALREC20	20	10	70	7,407
ALREC25	25	10	40	11,051
ALREC32	32	5	25	18,032
ALREC40	40	1	14	26,913
ALREC50	50	1	9	43,897
ALREC63	63	1	10	70,225

CODO ROSCA MACHO



MALE THREADED ELBOW
COUDE FILETÉ MÂLE
CURVA ROSCA MACHO

Ref,	DN	U/B	U/C	€ / Uni,
ALRECRM2012	20 x 1/2"	10	90	5,623
ALRECRM2534	25 x 3/4"	10	60	8,492
ALRECRM321	32 x 1"	5	40	14,289
ALRECRM40114	40 x 1 1/4"	1	24	20,844
ALRECRM50112	50 x 1 1/2"	1	13	32,960
ALRECRM632	63 x 2"	1	14	53,804

CODO ROSCA HEMBRA



FEMALE THREADED ELBOW
COUDE FILETAGE FEMELLE
CURVA ROSCA FÊMEA

Ref,	DN	U/B	U/C	€ / Uni,
ALRECRH2012	20 x 1/2"	10	90	5,834
ALRECRH2534	25 x 3/4"	10	50	8,492
ALRECRH321	32 x 1"	5	35	13,320
ALRECRH40114	40 x 1 1/4"	1	24	19,983
ALRECRH50112	50 x 1 1/2"	1	13	31,430
ALRECRH632	63 x 2"	1	14	54,120

ROSCA EXTERIOR

EXTERIOR THREAD
FIL EXTÉRIEUR
ROSCA EXTERIOR



CODO PLACA



PLATE ELBOW
COUDE MURAL
CURVA COM PATER

Ref.	DN	U/B	U/C	€/ Uni.
ALRECP2012	20 x 1/2"	10	70	8,008
ALRECP2534	25 x 3/4"	5	40	11,441
ALRECP321	32 x 1"	5	25	17,779



GRANDES DIÁMETROS

EXTERIOR THREAD
FIL EXTÉRIEUR
ROSCA EXTERIOR

MANGUITO



COUPLER
MANCHON
UNIÃO

Ref.	DN	U/B	U/C	€/ Uni.
ALREM75	75	1	4	121,48
ALREM90	90	1	4	171,66
ALREM110	110	1	2	314,10



ENLACE ROSCA MACHO



MALE THREADED COUPLER
UNION FILETAGE MALE
UNIÃO ROSCA MACHO

Ref.	DN	U/B	U/C	€/ Uni.
ALREERM75212	75 x 2 1/2"	1	6	70,03
ALREERM903	90 x 3"	1	5	109,73
ALREERM1104	110 x 4"	1	4	183,91



ENLACE ROSCA HEMBRA



FEMALE THREADED COUPLER
UNION FILETAGE FEMELLE
UNIÃO ROSCA FÊMEA

Ref.	DN	U/B	U/C	€/Uni.
ALREERH75212	75 x 2 1/2"	1	6	72,83
ALREERH903	90 x 3"	1	5	109,18
ALREERH1104	110 x 4"	1	4	179,06

TE IGUAL



EQUAL TEE
TÉ ÉGAL
TÊ IGUAL

Ref.	DN	U/B	U/C	€/Uni.
ALRET75	75	1	2	225,61
ALRET90	90	1	1	333,53
ALRET110	110	1	1	550,60

TE ROSCA HEMBRA



FEMALE THREADED TEE
TÉ FILETÉ FEMELLE
TÊ ROSCA FÊMEA

Ref.	DN	U/B	U/C	€/Uni.
ALRETRH75212	75 x 2 1/2"	1	2	188,07
ALRETRH903	90 x 3"	1	1	283,78
ALRETRH1104	110 x 4"	1	1	456,42

GRANDES DIÁMETROS

EXTERIOR THREAD
FIL EXTÉRIEUR
ROSCA EXTERIOR



CODO



ELBOW
COUDE
CURVA

Ref.	DN	U/B	U/C	€/ Uni,
ALREC75	75	1	4	160,21
ALREC90	90	1	1	230,20
ALREC110	110	1	1	384,77



CODO ROSCA MACHO



MALE THREADED ELBOW
COUDE FILETÉ MÂLE
CURVA ROSCA MACHO

Ref.	DN	U/B	U/C	€/ Uni,
ALRECRM75212	75 x 2 1/2"	1	4	108,53
ALRECRM903	90 x 3"	1	2	177,50
ALRECRM1104	110 x 4"	1	1	327,14



CODO ROSCA HEMBRA



FEMALE THREADED ELBOW
COUDE FILETÉ FEMELLE
TE ROSCA FÊMEA

Ref.	DN	U/B	U/C	€/ Uni,
ALRECRH75212	75 x 2 1/2"	1	4	117,40
ALRECRH903	90 x 3"	1	2	172,13
ALRECRH1104	110 x 4"	1	1	285,76





ACCESORIOS DE COMPRESIÓN PARA POLIETILENO





El aeropuerto internacional más grande del mundo.



Puente y túnel de 55 km con una anchura de 6 carriles.



Estadio de 80,000 espectadores para los Juegos Asiáticos 2022.

LAS GRANDES INFRAESTRUCTURAS MUNDIALES, ¿SABES QUÉ TIENEN EN COMÚN?

VASEN

Como profesional del sector, tú ya conoces la calidad de los productos VASEN. Pero es posible que no sepas que están entre los líderes del mercado mundial y que sus estándares de calidad están al nivel de los mejores fabricantes europeos.

En EGB apostamos hace 10 años por VASEN para fabricar tuberías y accesorios de polipropileno y polietileno. Hemos elegido a EPC para ofrecer accesorios de compresión, con la misma relación entre calidad y precio.

¿POR QUÉ EPC?

Porque nos permite ofrecer accesorios sólidos con componentes internos de alta calidad y de instalación sencilla y rápida.

En las pruebas realizadas en los laboratorios de las instalaciones de EPC, los accesorios de compresión de presentaron una resistencia a presiones altas mucho mayor que la que ofrecían los productos de la competencia.

Así son los productos EPC:

- **Minimizan el tiempo de instalación y de mantenimiento.**
- **Aumentan la productividad.**
- **Son inocuos para el ser humano y para el medio ambiente.**
- **Aptos para instalaciones exteriores por su gran protección contra los rayos UV.**
- **Mejoran la eficacia general de las instalaciones.**
- **Inmejorable relación calidad/precio.**

Componentes de alta calidad, que cumplen los requerimientos de la Normativa internacional.



Eje mejorado para resistir una presión hasta PN 16.

Junta tórica, de acuerdo con AS 1646, con rendimiento de alta duración .

Fabricado con **polipropileno de alta calidad**, resistente a la corrosión y a los agentes químicos y biológicos, de acuerdo con BS 6920.

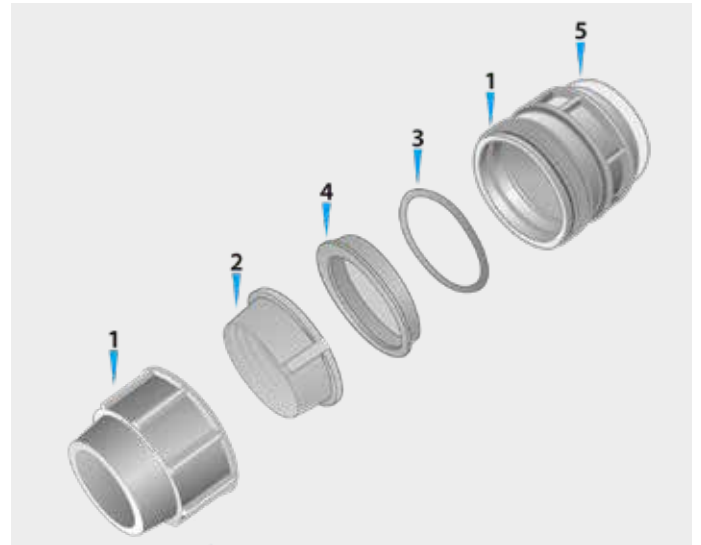
CAMPOS DE APLICACIÓN

- **Construcción.**
- **Infraestructuras.**
- **Agricultura.**
- **Minería.**
- **Cableado.**
- **Agua de consumo**

SECTORES

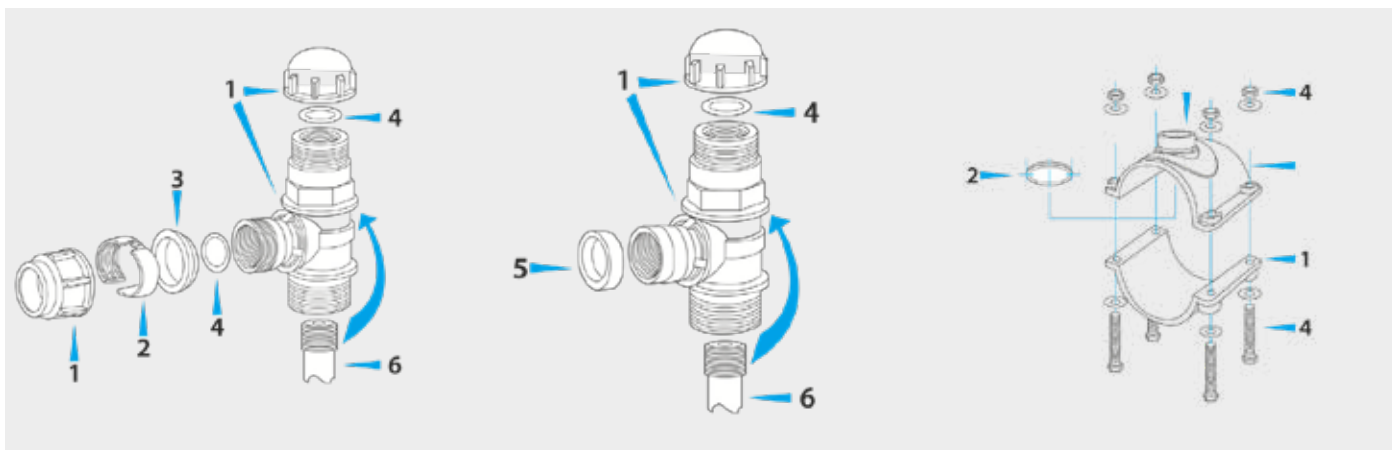
- **Fontanería.**
- **Sistemas de distribución de agua.**
- **Alcantarillado.**
- **Sistemas de drenaje.**

CARACTERÍSTICAS



PP TOMA EN CARGA

- | | |
|---|--|
| 1. Cuerpo y tuerca.
(PP) Polipropileno de Alta Calidad. | Otros materiales (bajo pedido). |
| 2. Cono de fijación.
Poliacetal. | 4. Casquillo prensa.
(PP) Polipropileno de Alta Calidad. |
| 3. Junta tórica.
(NBR) Goma de butadieno-nitrilo. | 5. Conexión metálica.
Acero inoxidable. |



PP TOMA EN CARGA

- 1. Cuerpo, tapón y tuerca.**
(PP) Polipropileno de Alta Calidad.
- 2. Cono de fijación.**
Poliacetal.
- 3. Casquillo prensa.**
(PP) Polipropileno de Alta Calidad.
- 4. Junta tórica.**
(NBR) Goma de butadieno-nitrilo.
(EPDM) Goma de etileno-propileno.
- 5. Conexión metálica.**
Acero inoxidable.
- 6. Cortador (Cutter).**
Acero al carbono, zincado / Acero inoxidable.

PP COLLARÍN

- 1. Cuerpo.**
(PP) Polipropileno de Alta Calidad.
- 2. Junta tórica.**
(NBR) Goma de butadieno-nitrilo.
- 3. Conexión metálica.**
Acero inoxidable.
- 4. Tapón, tuerca y tornillos.**
Acero inoxidable.

ESPECIFICACIONES DE PRODUCTO

Descripción	Medidas (mm)	Presión máxima PN a 20 °C	Normativa
PP Accesorio de compresión	20mm -63mm 75mm -110mm	16 10	BS5114
PP Toma en Carga	20mm, 25mm, 32mm	16	JKR 20200-0055-99
PP Collarín	25mm -180mm 200mm - 250mm	10 8	BS 21, ISO 7 (Salida roscada)

MÉTODO DE INSTALACIÓN DE LOS ACCESORIOS

UNIÓN MEDIANTE CONEXIÓN MECÁNICA



1. Cortar el tubo.



2. Situar el tubo.



3. Insertar el tubo.

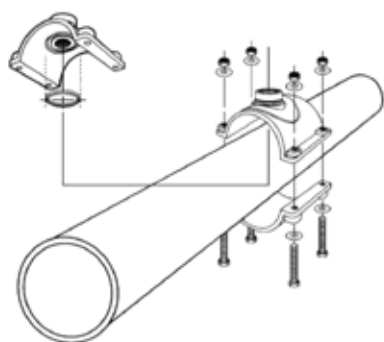


4. Apretar la junta.



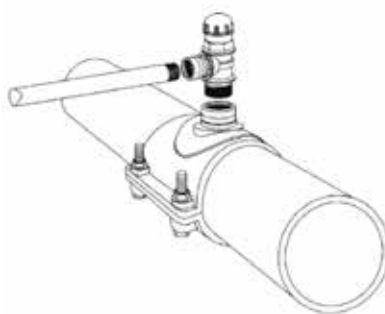
5. Instalación finalizada.

MÉTODO DE INSTALACIÓN DEL COLLARÍN Y DE LAS TOMAS DE CARGA

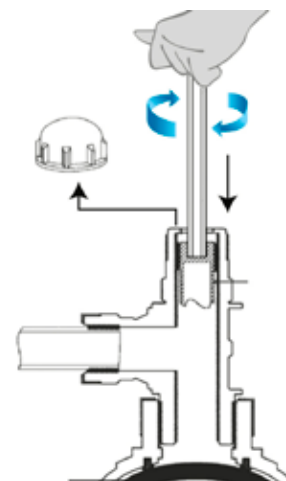


1. Instalación del Collarín.

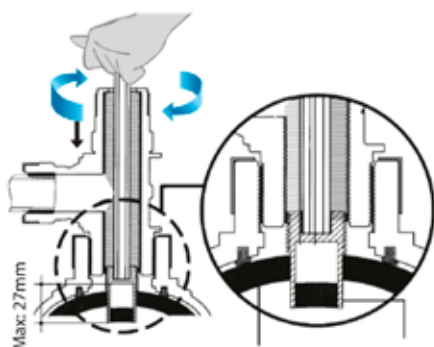
Para diámetros de 32mm a 160mm).
Los tornillos hexagonales no necesitan arandelas.



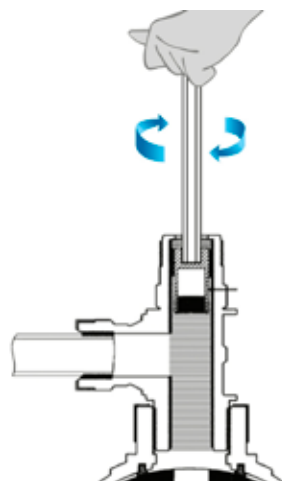
2. Asegurar la Toma en Carga antes de conectar la tubería.



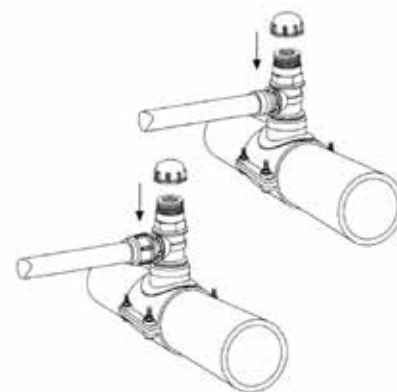
3. Instalación finalizada.



4. Presión máxima de atornillado: 40 Nm.



5. Extracción.



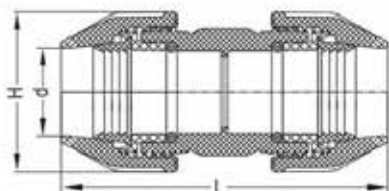
6. Instalación completada.

MANGUITO



COUPLER
MANCHON
UNIÃO

Ref.	DN	PN (bar)	L mm	H mm	Kg/Uni.	U/B	U/C	€/ Uni.
PPC.M20	20	16	84	44,0	0,048	10	360	1,946
PPC.M25	25	16	98	52,0	0,083	10	210	2,345
PPC.M32	32	16	113	62,0	0,132	10	130	3,373
PPC.M40	40	16	131	72,0	0,184	10	80	5,156
PPC.M50	50	16	166	86,0	0,332	1	50	8,040
PPC.M63	63	16	205	104,0	0,538	1	28	13,323
PPC.M75	75	10	232	131,0	0,831	1	16	22,780
PPC.M90	90	10	257	154,0	1,248	1	8	34,907
PPC.M110	110	10	299	183,0	2,132	1	5	80,821

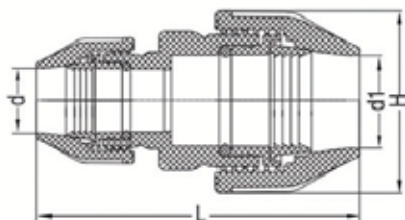


MANGUITO REDUCIDO



REDUCING COUPLER
MANCHON RÉDUIT
UNIÃO REDUÇÃO

Ref.	DN	PN (bar)	L mm	H mm	Kg/Uni.	U/B	U/C	€/ Uni.
PPC.MRD2520	25 x 20	16	98	52,0	0,067	10	260	2,225
PPC.MRD3225	32 x 25	16	111	62,0	0,112	10	150	3,092
PPC.MRD4032	40 x 32	16	129	72,0	0,166	10	90	4,658
PPC.MRD5040	50 x 40	16	157	86,0	0,268	1	60	7,426
PPC.MRD6350	63 x 50	16	195	105,0	0,455	1	30	11,400
PPC.MRD7563	75 x 63	10	213	131,0	0,712	1	18	19,807
PPC.MRD9075	90 x 75	10	245	154,0	1,063	1	10	31,058
PPC.MRD11090	110 x 90	10	280	191,0	1,740	1	6	54,574

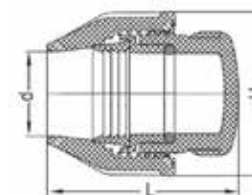


TAPÓN



END CAP
BOUCHON
TAMPÃO

Ref.	DN	PN (bar)	L mm	H mm	Kg/Uni.	U/B	U/C	€/Uni.
PPC.TAP20	20	16	49	44,0	0,029	10	680	1,535
PPC.TAP25	25	16	55	52,0	0,047	10	390	1,850
PPC.TAP32	32	16	63	62,0	0,075	10	240	2,256
PPC.TAP40	40	16	70	72,0	0,105	10	160	3,603
PPC.TAP50	50	16	89	87,0	0,187	1	84	5,250
PPC.TAP63	63	16	112	105,0	0,303	1	56	8,048
PPC.TAP75	75	10	127	131,0	0,466	1	28	17,880
PPC.TAP90	90	10	139	154,0	0,702	1	16	24,814
PPC.TAP110	110	10	159	182,0	1,208	1	10	38,129

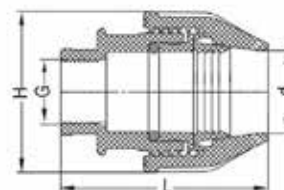


ENLACE ROSCA HEMBRA

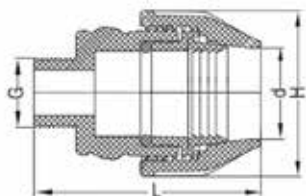


FEMALE THREADED ADAPTOR
MANCHON FEMELLE
UNIÃO ROSCA FÊMEA

Ref.	DN	PN (bar)	L mm	H mm	Kg/Uni.	U/B	U/C	€/Uni.
PPC.MRH2012	20 x 1/2"	16	59	44,0	0,031	10	600	1,378
PPC.MRH2034	20 x 3/4"	16	59	44,0	0,032	10	560	1,546
PPC.MRH2512	25 x 1/2"	16	60	52,0	0,047	10	370	1,654
PPC.MRH2534	25 x 3/4"	16	66	52,0	0,049	10	360	1,665
PPC.MRH251	25 x 1"	16	69	52,0	0,053	10	330	1,742
PPC.MRH3234	32 x 3/4"	16	76	62,0	0,077	10	220	2,280
PPC.MRH321	32 x 1"	16	78	62,0	0,079	10	210	2,294
PPC.MRH401	40 x 1"	16	88	72,0	0,109	10	130	3,417
PPC.MRH40114	40 x 1 1/4"	16	88	72,0	0,112	10	130	3,417
PPC.MRH50112	50 x 1 1/2"	16	109	86,0	0,200	1	80	4,979
PPC.MRH632	63 x 2"	16	137	104,0	0,305	1	42	8,096
PPC.MRH752	75 x 2"	10	150	131,0	0,481	1	27	15,334
PPC.MRH75212	75 x 2 1/2"	10	160	131,0	0,496	1	27	15,420
PPC.MRH903	90 x 3"	10	182	154,0	0,775	1	14	24,086
PPC.MRH1104	110 x 4"	10	192	183,0	1,264	1	8	37,949



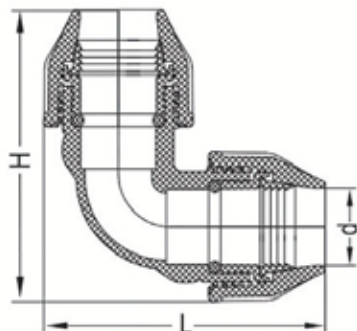
ENLACE ROSCA MACHO



MALE THREADED ADAPTOR
MANCHON MÂLE
UNIÃO ROSCA MACHO

Ref.	DN	PN (bar)	L mm	H mm	Kg/Uni.	U/B	U/C	€ / Uni.
PPC.ERM2012	20 x 1/2"	16	60	44,0	0,028	10	600	1,247
PPC.ERM2034	20 x 3/4"	16	57	44,0	0,030	10	600	1,360
PPC.ERM2512	25 x 1/2"	16	65	52,0	0,046	10	380	1,452
PPC.ERM2534	25 x 3/4"	16	67	52,0	0,047	10	380	1,467
PPC.ERM251	25 x 1"	16	70	52,0	0,048	10	340	1,512
PPC.ERM3234	32 x 3/4"	16	78	62,0	0,075	10	240	2,044
PPC.ERM321	32 x 1"	16	79	62,0	0,076	10	220	2,080
PPC.ERM32114	32 x 1 1/4"	16	83	62,0	0,078	10	200	2,094
PPC.ERM401	40 x 1"	16	88	72,0	0,107	10	140	3,033
PPC.ERM40114	40 x 1 1/4"	16	91	72,0	0,111	10	140	3,033
PPC.ERM40112	40 x 1 1/2"	16	95	72,0	0,113	10	140	3,429
PPC.ERM50112	50 x 1 1/2"	16	114	86,0	0,186	1	80	4,979
PPC.ERM632	63 x 2"	16	134	104,0	0,307	1	46	8,066
PPC.ERM752	75 x 2"	10	148	131,0	0,480	1	27	14,687
PPC.ERM75212	75 x 2 1/2"	10	156	131,0	0,492	1	27	15,079
PPC.ERM903	90 x 3"	10	172	154,0	0,735	1	14	23,228
PPC.ERM1104	110 x 4"	10	190	181,0	1,184	1	10	38,937

CODO 90°



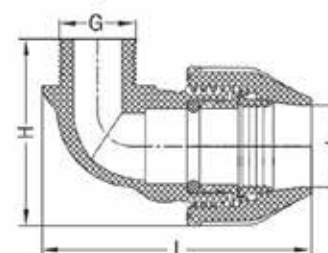
ELBOW 90°
COUDRE 90°
CURVA 90°

Ref.	DN	PN (bar)	L mm	H mm	Kg/Uni.	U/B	U/C	€ / Uni.
PPC.C9020	20	16	78	78,0	0,053	10	330	2,084
PPC.C9025	25	16	88	88,0	0,086	10	200	2,507
PPC.C9032	32	16	109	109,0	0,145	10	110	3,552
PPC.C9040	40	16	122	122,0	0,203	10	80	5,564
PPC.C9050	50	16	154	154,0	0,367	1	40	9,245
PPC.C9063	63	16	186	186,0	0,588	1	20	15,234
PPC.C9075	75	10	230	230,0	0,959	1	10	25,392
PPC.C9090	90	10	261	261,0	1,488	1	6	39,934
PPC.C90110	110	10	317	317,0	2,535	1	3	76,373

CODO ROSCA MACHO 90°

MALE THREADED ELBOW 90°
 COUDE MÂLE 90°
 CURVA ROSCA MACHO 90°

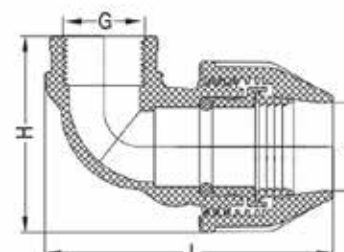
Ref.	DN	PN (bar)	L mm	H mm	Kg/Uni.	U/B	U/C	€/ Uni.
PPC.CRM2012	20 x 1/2"	16	70	62	0,032	10	520	1,586
PPC.CRM2534	25 x 3/4"	16	78	68	0,052	10	320	1,922
PPC.CRM3234	32 x 3/4"	16	95	80	0,089	10	190	2,484
PPC.CRM321	32 x 1"	16	95	82	0,086	10	190	2,484
PPC.CRM40114	40 x 1 1/4"	16	111	100	0,133	10	110	4,497
PPC.CRM50112	50 x 1 1/2"	16	143	118	0,225	1	65	7,566
PPC.CRM632	63 x 2"	16	169	139	0,355	1	40	12,654
PPC.CRM75212	75 x 2 1/2"	10	209	157	0,595	1	15	21,511
PPC.CRM903	90 x 3"	10	237	204	0,970	1	10	32,402
PPC.CRM1104	110 x 4"	10	290	220	1,615	1	6	54,340



CODO ROSCA HEMBRA 90°

FEMALE THREADED ELBOW 90°
 COUDE FEMELLE 90°
 CURVA ROSCA FÊMEA 90°

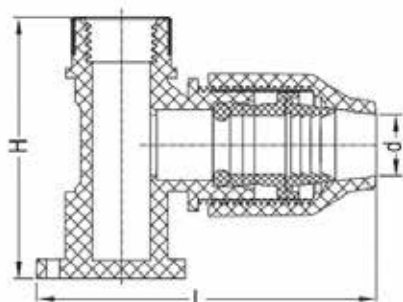
Ref.	DN	PN (bar)	L mm	H mm	Kg/Uni.	U/B	U/C	€/ Uni.
PPC.CRH2012	20 x 1/2"	16	74	72	0,033	10	500	1,780
PPC.CRH2512	25 x 1/2"	16	82	60	0,054	10	310	1,907
PPC.CRH2534	25 x 3/4"	16	82	62	0,056	10	300	2,204
PPC.CRH3234	32 x 3/4"	16	102	76	0,095	10	180	2,606
PPC.CRH321	32 x 1"	16	100	80	0,093	10	160	2,664
PPC.CRH401	40 x 1"	16	117	96	0,149	10	100	4,225
PPC.CRH40114	40 x 1 1/4"	16	117	95	0,144	10	100	4,225
PPC.CRH50112	50 x 1 1/2"	16	145	111	0,256	1	60	8,993
PPC.CRH632	63 x 2"	16	179	132	0,410	1	32	12,954
PPC.CRH75212	75 x 2 1/2"	10	215	165	0,658	1	15	19,489
PPC.CRH903	90 x 3"	10	251	193	1,143	1	10	29,920
PPC.CRH1104	110 x 4"	10	294	219	1,748	1	6	52,030




CODO PLACA GRIFO


PLATE ELBOW
 COUDE MURAL
 JOELHO C/ PATER

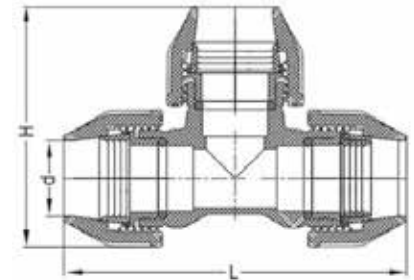
Ref.	DN	PN (bar)	L mm	H mm	Kg/Uni.	U/B	U/C	€ / Uni.
PPC.CP2012	20 x 1/2"	16	90	65,0	0,067	10	260	2,651
PPC.CP2534	25 x 3/4"	16	116	78,0	0,103	10	130	3,206



TE IGUAL



EQUAL TEE
TÉ ÉGAL
TÊ IGUAL

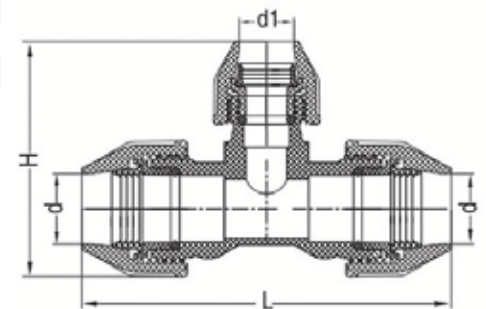


Ref.	DN	PN (bar)	L mm	H mm	Kg/Uni.	U/B	U/C	€/ Uni.
PPC.T20	20	16	113	79	0,077	10	190	3,072
PPC.T25	25	16	129	90	0,131	10	120	3,781
PPC.T32	32	16	154	109	0,208	10	70	5,096
PPC.T40	40	16	172	122	0,300	8	40	8,123
PPC.T50	50	16	223	154	0,519	1	27	13,490
PPC.T63	63	16	275	189	0,862	1	15	21,717
PPC.T75	75	10	323	228	1,408	1	7	34,696
PPC.T90	90	10	260	260	2,115	1	5	55,421
PPC.T110	110	10	450	225	3,785	1	2	112,142

TE REDUCIDA



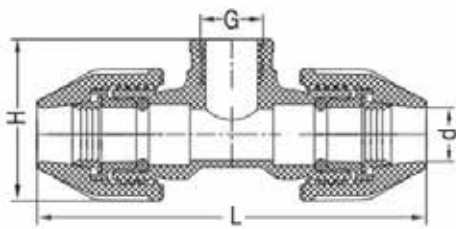
EQUAL TEE
TÉ ÉGAL
TÊ IGUAL



Ref.	DN	PN (bar)	L mm	H mm	Kg/Uni.	U/B	U/C	€/ Uni.
PPC.TRC2520	25 x 20 x 25	16	120	80	0,113	10	140	3,486
PPC.TRC3225	32 x 25 x 32	16	156	99	0,182	10	80	5,405
PPC.TRC4032	40 x 32 x 40	16	175	122	0,272	8	48	8,475
PPC.TRC5040	50 x 40 x 50	16	223	139	0,461	1	27	14,992
PPC.TRC6350	63 x 50 x 63	16	279	171	0,759	1	17	23,300
PPC.TRC7563	75 x 63 x 75	10	312	200	1,225	1	9	34,829
PPC.TRC9075	90 x 75 x 90	10	366	250	2,006	1	4	56,908
PPC.TRC11090	110 x 90 x 110	10	445	300	3,325	1	3	102,821

TE ROSCA HEMBRA

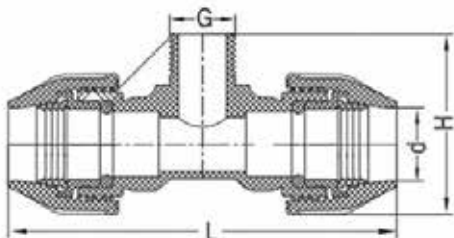
FEMALE THREADED TEE
TÉ FEMELLE
TÊ ROSCA FÊMEA



Ref.	DN	PN (bar)	L mm	H mm	Kg/Uni.	U/B	U/C	€ / Uni.
PPC.TRH2012	20 x 1/2"	16	113	54	0,058	10	280	2,255
PPC.TRH2512	25 x 1/2"	16	113	65	0,098	10	170	2,919
PPC.TRH2534	25 x 3/4"	16	126	65	0,097	10	160	2,783
PPC.TRH3234	32 x 3/4"	16	156	76	0,164	10	100	4,162
PPC.TRH321	32 x 1"	16	154	83	0,167	10	90	3,940
PPC.TRH40114	40 x 1 1/4"	16	175	95	0,240	10	60	6,345
PPC.TRH50112	50 x 1 1/2"	16	219	110	0,418	1	35	11,246
PPC.TRH632	63 x 2"	16	276	130	0,672	1	18	18,707
PPC.TRH75212	75 x 2 1/2"	10	312	158	1,106	1	9	27,534
PPC.TRH903	90 x 3"	10	365	195	1,728	1	6	45,149
PPC.TRH1104	110 x 4"	10	450	215	2,923	1	4	82,447

TE ROSCA MACHO

MALE THREADED TEE
TÉ MÂLE
TÊ ROSCA MACHO



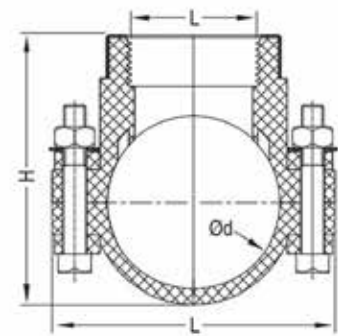
Ref.	DN	PN (bar)	L mm	H mm	Kg/Uni.	U/B	U/C	€ / Uni.
PPC.TRM2012	20 x 1/2"	16	113	60,0	0,058	10	250	2,061
PPC.TRM2534	25 x 3/4"	16	127	70,0	0,096	10	160	2,996
PPC.TRM321	32 x 1"	16	153	83,0	0,151	10	90	4,396

COLLARÍN



CLAMP SADDLE
COLLIER
COLARINHO

Ref.	DN	PN (bar)	L mm	H mm	Kg/Uni.	U/B	U/C	€/ Uni.
PPC.MC2512	25 x 1/2"	10	66,0	49,0	0,056	10	320	1,994
PPC.MC2534	25 x 3/4"	10	66,0	52,0	0,054	10	320	1,994
PPC.MC3212	32 x 1/2"	10	69,0	61,0	0,066	10	300	2,720
PPC.MC3234	32 x 3/4"	10	69,0	63,0	0,068	10	300	2,720
PPC.MC321	32 x 1"	10	78,0	67,0	0,089	10	200	2,720
PPC.MC4012	40 x 1/2"	10	84,0	72,5	0,172	10	140	3,407
PPC.MC4034	40 x 3/4"	10	84,0	72,5	0,171	10	140	3,407
PPC.MC401	40 x 1"	10	84,0	76,0	0,177	10	140	3,407
PPC.MC5012	50 x 1/2"	10	94,0	83,0	0,184	5	120	3,512
PPC.MC5034	50 x 3/4"	10	94,0	83,0	0,182	5	120	3,512
PPC.MC501	50 x 1"	10	94,0	87,0	0,190	5	120	3,512
PPC.MC6312	63 x 1/2"	10	108,0	98,5	0,195	5	110	4,276
PPC.MC6334	63 x 3/4"	10	108,0	99,5	0,197	5	110	4,276
PPC.MC631	63 x 1"	10	108,0	102,5	0,203	5	100	4,276
PPC.MC63114	63 x 1 1/4"	10	108,0	107,0	0,245	4	80	4,276
PPC.MC751	75 x 1"	10	121,0	115,0	0,229	4	96	7,210
PPC.MC75112	75 x 1 1/2"	10	121,0	123,0	0,318	2	60	7,460
PPC.MC9034	90 x 3/4"	10	139,0	126,5	0,270	3	75	8,596
PPC.MC901	90 x 1"	10	139,0	130,0	0,266	3	75	8,596
PPC.MC90112	90 x 1 1/2"	10	139,0	137,0	0,355	1	48	8,596
PPC.MC902	90 x 2"	10	139,0	137,0	0,363	1	48	8,596
PPC.MC11034	110 x 3/4"	10	159,0	133,0	0,309	1	48	11,965
PPC.MC1101	110 x 1"	10	159,0	133,0	0,314	1	48	11,965



DN ≤ 63 - 2 TORNILLOS / DN > 63 - 4 TORNILLOS

TOMA EN CARGA

TAPPING TEE
PRISE EN CHARGE
TOMADA EM CARGA



Ref.	DN	PN (bar)	L mm	OD mm	Kg/Uni.	U/B	U/C	€ / Uni.
PPC.TCT112	1" x 1/2"	16	150	32,3	0,214	10	25	21,613
PPC.TCT134	1" x 3/4"	16	150	37,3	0,222	10	25	21,613
PPC.TCT11	1" x 1"	16	150	47,0	0,229	10	25	21,613
PPC.TCT11412	1 1/4" x 1/2"	16	150	32,3	0,223	10	25	23,854
PPC.TCT11434	1 1/4" x 3/4"	16	150	37,3	0,229	10	25	23,854
PPC.TCT1141	1 1/4" x 1"	16	150	47,0	0,234	10	25	23,854
PPC.TC120	1" x 20	16	150	47,0	0,228	10	25	21,613
PPC.TC125	1" x 25	16	150	55,5	0,245	10	25	21,613
PPC.TC132	1" x 32	16	150	65,6	0,278	10	25	21,613
PPC.TC11420	1 1/4" x 20	16	150	47,0	0,238	10	25	23,854
PPC.TC11425	1 1/4" x 25	16	150	55,5	0,258	10	25	23,854
PPC.TC11432	1 1/4" x 32	16	150	65,6	0,283	10	25	23,854

VÁLVULA DE ESFERA

BALL VALVE
ROBINET D'ARRET
VÁLVULA DE ESFERA



Ref.	DN	PN (bar)	L mm	H mm	Kg/Uni.	U/B	U/C	€ / Uni.
PPC.VB20	20	16	133	90,0	0,076	10	200	4,028
PPC.VB25	25	16	150	104,0	0,1257	10	120	10,211
PPC.VB32	32	16	175	115,0	0,206	10	80	11,260
PPC.VB40	40	16	175	116,0	0,343	8	48	13,876
PPC.VB50	50	16	215	136,0	0,587	1	32	22,874
PPC.VB63	63	16	260	156,0	0,902	1	18	31,851
PPC.VB75	75	16	375	183,0	1,846	1	9	52,669

CERTIFICADOS

EGB Group posee los certificados de garantía para realizar cualquier tipo de instalación con la seguridad de estar trabajando con una empresa líder en su sector.

POLIPROPILENO



MULTICAPA



POLIBUTILENO



ACCESORIOS DE POLIETILENO



CONDICIONES GENERALES DE VENTA

PRECIOS

Los precios se entienden en nuestro almacén, repercutiendo el IVA y el transporte a cargo del comprador, salvo que se indique lo contrario.

PORTES

Los portes serán pagados para pedidos superiores a: 600 € sin tubería y 1500 € con tubería en España, 1500 € sin tubería y 3000 € con tubería en Canarias, 1000 € sin tubería y 2000 € con tubería en Baleares, 2000 € sin tubería y 2500 € con tubería en Ceuta y Melilla, 3000 € sin tubería y 5000 € con tubería en Francia, 1000 € sin tubería y 1800 € con tubería en Portugal, Otros mercados - EX WORKS.

CONDICIONES DE PAGO

El plazo máximo de pago de nuestras facturas será de 60 días, debiendo efectuarse mediante giro aceptado u otra forma de pago mutuamente acordada. En caso de retrasarse el pago, los gastos de negociación de efectos o bien los intereses legales específicos correrán a cargo del comprador.

El impago a su vencimiento de cualquier efecto o recibo conllevará la inmediata suspensión de suministros y servicios.

TARIFA DE PRECIOS

EGB comunicará oportunamente a sus clientes cualquier cambio que se produzca en las tarifas de su catálogo.

TRANSPORTE

Las mercancías viajan siempre por cuenta y riesgo del comprador, aun en los casos de convenios especiales.

RECLAMACIONES

Las reclamaciones o defectos de fabricación deberán formularse dentro de los 15 días siguientes al de recepción de la mercancía, rechazándose las efectuadas después del plazo límite.

No se aceptará ninguna devolución de material sin antes existir la conformidad expresa mediante el número de boletín de devolución facilitado por nuestro Departamento Comercial.

Todas las devoluciones serán a portes pagados. El cargo por demérito en las devoluciones es del 15 %, y si estas estuviesen en mal estado su devolución no sería aceptada.

GARANTÍA

Nuestra garantía cubre única y exclusivamente la reposición del material o pieza defectuosa, una vez revisado y aceptado por nuestro Departamento Técnico dicho defecto. Cualquier manipulación indebida o utilización distinta para la que han sido concebidas anula automáticamente esta garantía.

LITIGIOS

En caso de litigio, ambas partes aceptan someter sus diferencias a los juzgados y tribunales de Girona. **EGB** se reserva la facultad de cambiar en todo o en parte el diseño y materiales de cualquiera de sus productos.



NOTAS

TU VENTAJA, NUESTRO SERVICIO
YOUR ADVANTAGE, OUR SERVICE
A SUA VANTAGEM, O NOSO SERVICIO
VOTRE AVANTAGE, NOTRE SERVICE

A series of horizontal dotted lines for taking notes, spanning the width of the page below the header.



Fundada en 2003, EGB pertenece a un grupo de empresas dentro del sector de la construcción. Con instalaciones en el área de Girona, EGB tiene 34 colaboradores entre España y Portugal. Inicialmente focalizada para el mercado español, en 2011 inicia su expansión internacional para el mercado Portugués y actualmente opera en países tan distintos como son Francia, Polonia , Italia, Perú, Colombia, Cuba, Guadalupe, Angola, Cabo Verde, Brasil, Marruecos y Argelia.

El foco de negocio de EGB son los sistemas de tuberías y accesorios para transporte de fluidos. Su actividad está centrada en 6 líneas de productos:

- Tuberías y accesorios de Polibutileno (PB)
- Accesorios electrosoldables y a tope para tuberías de polietileno (PEAD)
- Tuberías y accesorios de polipropileno (PPR)
- Accesorios de latón para tuberías de polietileno
- Tuberías y accesorios de multicapa (PERT-AL-PERT)
- Accesorios de compresión de PP

EGB GROUP, SISTEMAS PROFESIONALES PARA ABASTECIMIENTO DE AGUA, RIEGO, INSTALACIONES DE FONTANERÍA Y CALEFACCIÓN



Av. Mas Vila, 130 Polígono Industrial Girona (Polingesa)
17457 Riudellots de la Selva (Girona)
Tel. +34 972 59 68 55 · Fax +34 972 59 68 50
info@egbgroup.com · www.egbgroup.com